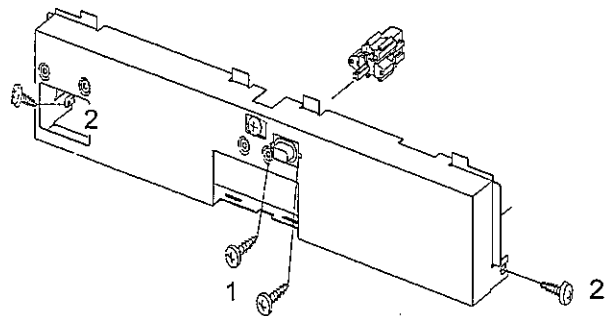
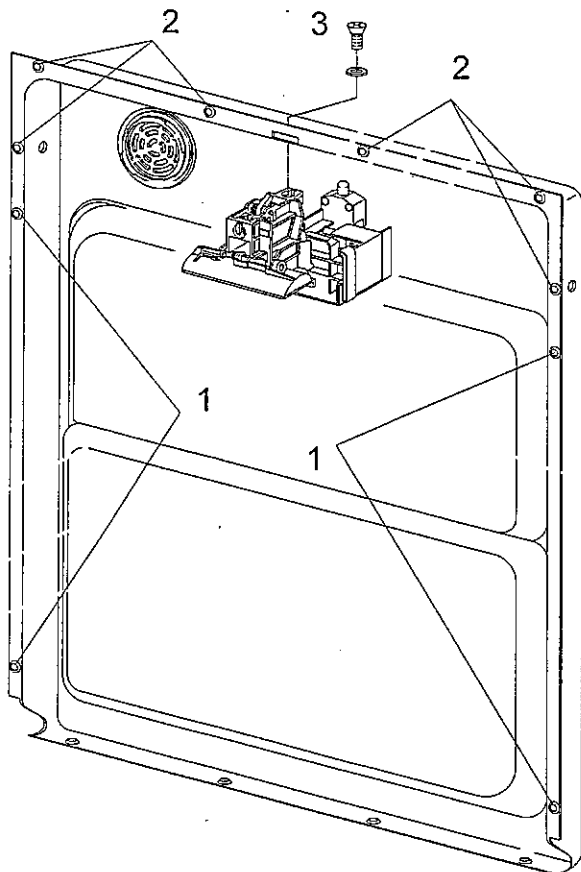
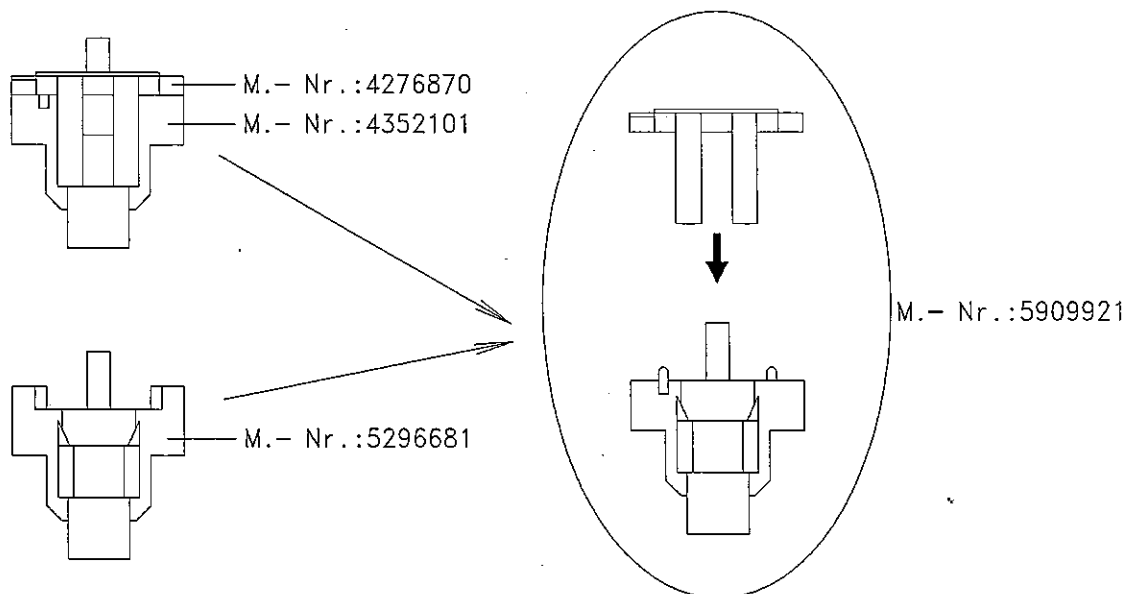
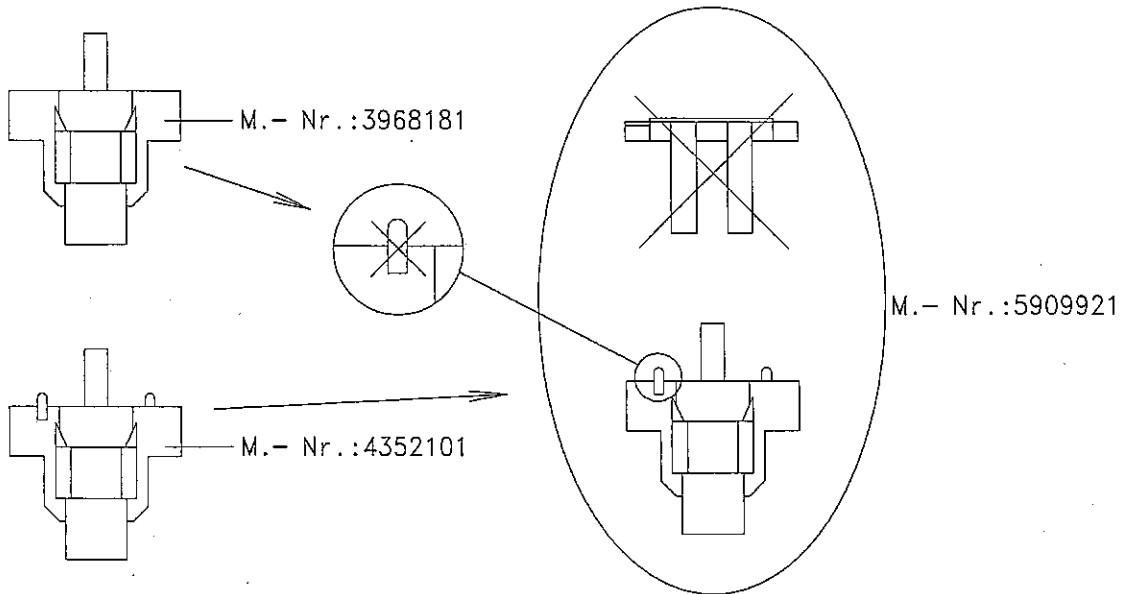


<p>de Montageanweisung Druck- tastenschalter für Baureihen G 300, G 600, G 660, G 800, G 860</p>	<p>en Fitting instructions - Pushbutton switch unit for series G 300, G 600, G 660, G 800, G 860</p>	<p>fr Notice de montage interrupteurs à pressoir pour modèles G 300, G 600, G 660, G 800, G 860</p>
<p>ni Montage-instructie drukttoetsschakelaar voor de series G 300, G 600, G 660, G 800, G 860</p>	<p>da Monteringsanvisning tryktastatur til serie G 300, G 600, G 660, G 800, G 860</p>	<p>sv Monteringsanvisning: tryckströmställare för modellserierna G 300, G 600, G 660, G 800, G 860</p>
<p>fi G 300, G 600, G 660, G 800, G 860 sarjojen painikekytkimen asennussarja</p>	<p>it Istruzione di montaggio interruttore a tasti per serie G 300, G 600, G 660, G 800, G 860</p>	<p>es Instrucciones de montaje del interruptor de teclas para las series G 300, G 600, G 660, G 800, G 860</p>
<p>el Οδηγία τοποθέτησης για πληκτρολόγιο των σειρών G 300, G 600, G 660, G 800, G 860</p>	<p>pt Substituição da botoneira para as séries G 300, G 600, G 660, G 800, G 860</p>	



1



3

de

Benötigte Teile

Anzahl	M.-Nr.	Benennung
1	05909921	UBS Drucktastenschalter

Drucktasten auswechseln**Gefahr!**

Bevor Wartungs- und Instandsetzungsarbeiten am Gerät ausgeführt werden, ist eine Trennung vom Stromnetz unbedingt erforderlich.

Auch bei ausgeschaltetem Gerät kann Netzspannung an Bauteilen anliegen.

Hinweis

Instandsetzungsarbeiten dürfen grundsätzlich nur von einer Elektro-Fachkraft unter Berücksichtigung der gültigen Sicherheitsbestimmungen durchgeführt werden.

Für die Instandsetzung, Änderung, Prüfung und Wartung elektrischer Geräte sind die entsprechenden gesetzlichen Grundlagen, Unfallverhütungsvorschriften und die gültigen Normen zu beachten.

- Abbau des Tür außenblechs: Schrauben lösen, Abb. 1, Pos. 1.
- Abbau der Schalterblende: Schrauben lösen, Abb. 1, Pos. 2.
- Befestigungsschrauben des Drucktastenschalter lösen, Abb. 2, Pos. 1.
- Abbau des Halteblechs: Schrauben lösen, Abb. 2, Pos. 2; Abb. 1, Pos. 3.
- Halteblech nach vorne abziehen.
- Steckkontakt am Drucktastenschalter abziehen.
- Drucktastenschalter wechseln, Abb. 3.

de