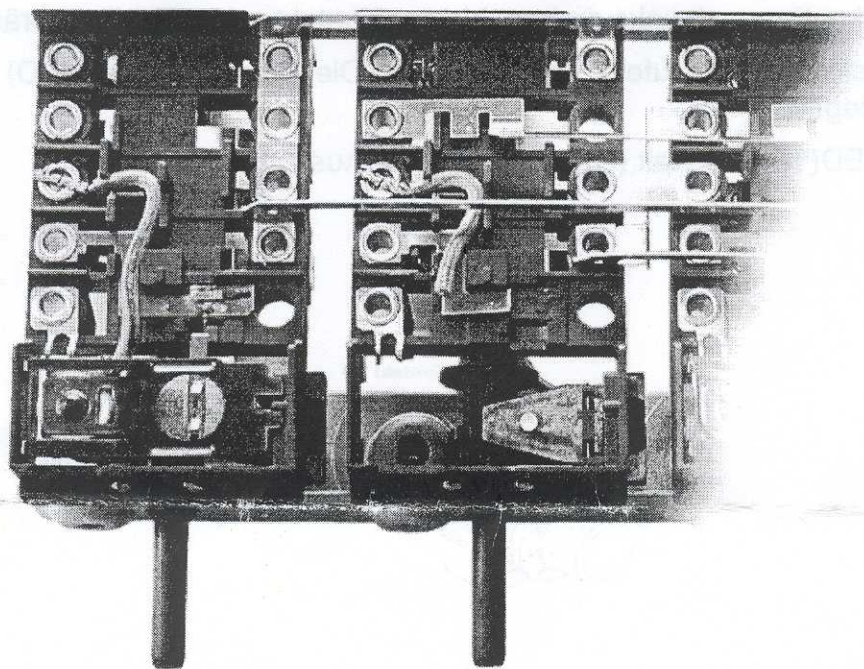


Ersatz des Leistungstakters

Erneuern der Bimetalregler:

Im Originalbauteil sind die elektrischen Verbindungen verschweißt und vernietet. Beim Erneuern ist daher wie folgt vorzugehen:

1. Trennen Sie die alte Verbindung möglichst nahe am bisherigen Leistungstakter auf (Pos.1).
2. Trennen Sie die alte Leitung in der Mitte auf (Pos.2).
3. Schneiden Sie vom alten Messingstück den bisherigen Schweißbereich ab (Pos.3) und biegen Sie das verbleibende Stück etwas hoch.
4. Entfernen Sie den defekten Leistungstakter und setzen Sie den neuen Leistungstakter ein.
5. Verlöten Sie die Anschlüsse an Pos.1 und Pos.3.
6. Schieben Sie den mitgelieferten Schrumpfschlauch auf ein freies Leitungsende auf und verlöten Sie die beiden Leitungen (Pos.2).
7. Schieben Sie den Schrumpfschlauch über die Lötstelle und fixieren Sie ihn mit einer Heißluftpistole oder dem LötKolben.
8. **Der Viererblock muss nach jeder Reparatur justiert werden.**



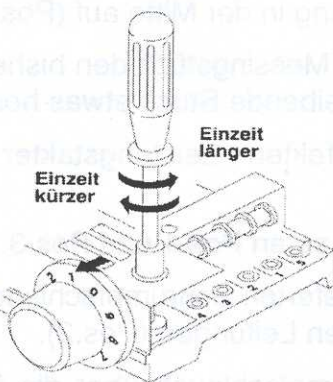
Die Einstellung erfolgt auf Kochstufe 1 bei kaltem Bimetal.

Die Einstellmutter nach rechts drehen, bis der Kontakt öffnet (Klickgeräusch).

Danach die Einstellmutter nach links drehen, bis der Kontakt schließt (Klickgeräusch) und weitere 30 ° nach links drehen.

Die Überprüfung ist auf Kochstufe 2 vorzunehmen. Die Einschaltdauer (ED) muss zwischen 5 und 18% liegen.

$$ED(\%) = \text{Einzeit (S)} : (\text{Einzeit (S)} + \text{Auszeit (S)}) \times 100$$



Energieregler justieren (ab FD 6206)

Die Einstellung erfolgt auf Kochstufe 0 bei kaltem Bimetal.

Die Einstellmutter nach rechts drehen, bis der Kontakt öffnet (Klickgeräusch).

Danach die Einstellmutter nach links drehen, bis der Kontakt schließt (Klickgeräusch).

Die Überprüfung ist auf Kochstufe 2 vorzunehmen. Die Einschaltdauer (ED) muss zwischen 5 und 18% liegen.

$$ED(\%) = \text{Einzeit (S)} : (\text{Einzeit (S)} + \text{Auszeit (S)}) \times 100$$

