

Temperaturregler bei Spindelstellung Anschlag links gezeichnet/
Thermostat drawn in minimum position

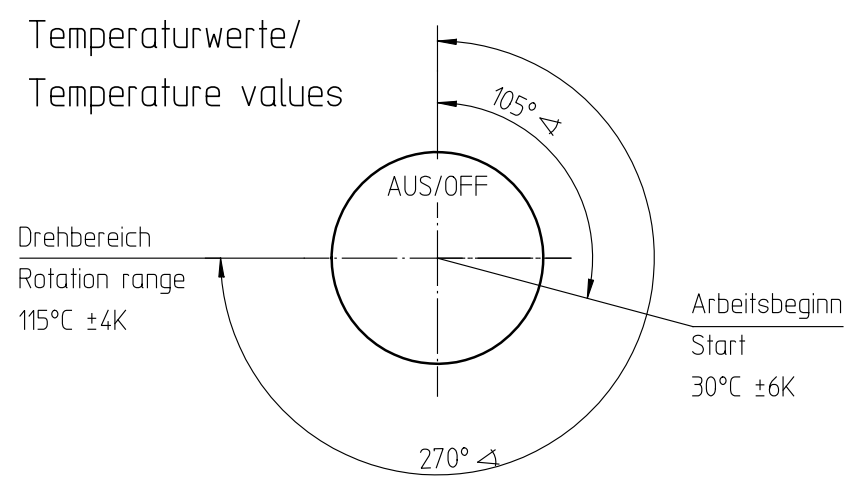
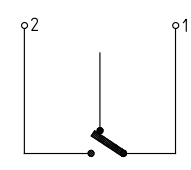
Genehmigte technische Daten/Approved technical data
55.13000.000, Bl.901

Bemerkungen/Notes:

Normalklima/Standard atmosphere DIN EN 60068-1 (23±2)°C
Temperaturen sind AUS-Werte/Temperatures are OFF values
Schaltdifferenz/Differential: (4±2)K
(im Werksnormbad/in E.G.O. standard bath)
Min. Fühlertemperatur/Min. sensor temperature: -50°C
Max. Fühlertemperatur/Max. sensor temperature: 190°C
(aus Sicherheitsgründen/for security reasons)
Schnappfeder/snap action spring: NiBe
Max. Gehäusetemperatur/Max. housing temperature (VDE): 150°C
Max. Gehäusetemperatur/Max. housing temperature (UL): 120°C
Min. Biegeradius Kapillarrohr/
Min. bending radius of capillary tube: 5 mm
Für Einsatz in Umgebungsbedingungen mit
normaler Verunreinigung/
For application with normal pollution level (Typ 1 B)
Kunden-Zeichnungs-Nr./Customer drawing-No.:

➔ Korrekturfaktor/correction factor: $c = 0,53 [K/K]$
(bez. auf Umgebungstemp./based on ambient temperature)

Schaltschema/
Wiring diagram



Diese Unterlage erhalten sie nur zu dem vereinbarten Zweck anvertraut. Jegliche Art der Vervielfältigung, Verwertung und Mitteilung ihres Inhaltes ist nicht gestattet soweit nicht ausdrücklich zugestanden. Zuwiderhandlungen verpflichten zu Schadenersatz. Alle Rechte an bestehenden und künftigen Schutzrechten bleiben vorbehalten.				E.G.O.-Wnr. .	EN-Wnr. .				
				Werkstoff .			Maßstab 1:1		
				Oberflächenangaben nach ISO 1302 Freimaßtoleranz ISO 2768-v		Bezeichnung EGO Temperaturregler EGO Thermostat			
		CAD	Datum	Name					
		Erst.	22.03.2004	POSOVSKY					
Änd.	Mitteilung Nr.	Datum	Bearb.	22.03.2004	POSOVSKY	Zeichnungsnummer 55.13025.040			
Erst.	E03012	22.03.2004	Freig.	23.03.2004	SCHUHMAM				
E.G.O. Elektro-Gerätebau GmbH D-75038 Oberderdingen			Blattnr. 901		Ver. 0	Stat. F	Blätter 1	Dok. 	Fremd.
Urspr. 97.55130.517			Ers. f. 55.13025.040 Bl001		Ers. d. .	Ref.RM			