

Temperaturregler bei Spindelstellung Anschlag links gezeichnet/  
Termostato con perno in posizione zero

Fühler und Kapillarrohr 150 bis 200 mm eingetaucht/  
Bulbo immerso con 150/200 mm di capillare

Genehmigte technische Daten/Dati tecnici di omologazione  
55.19000.000, Bl. 901

Bemerkungen/Note:

Normalklima/Condizioni ambiente DIN EN 60068-1 (23±2)°C  
Temperaturen sind AUS-Werte/Temperature riferite all'apertura contatto  
Schaltdifferenz/Differenziale: (5±2,5) K

(im Werksnormabau/in bagno normalizzato)

Min. Fühlertemperatur/Minima temperatura bulbo: -10°C (DC)

Max. Fühlertemperatur/Max. temperatura bulbo: 250°C

(aus Sicherheitsgründen/per motivi di sicurezza)

Schnappfeder/Molla: NiBe

Max. Gehäusetemperatur/Max. temp. circonferenz (VDE): 150°C

Max. Gehäusetemperatur/Max. temp. circonferenz (UL): 120°C

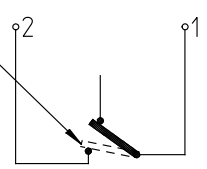
Min. Biegeradius Kapillarrohr/Minimo raggio capillare: 5 mm

Für Einsatz in Umgebungsbedingungen mit normaler Verunreinigung/  
Per utilizzo in normali condizioni ambientali (Typ 1 B C)

Kunden-Zeichnungs-Nr./Codice Cliente:

Kann bei Anschlag links und einer Fühlertemperatur von < 23°C auch geschlossen sein/  
Quando il perno é in posizione < 0° ed il bulbo ad una temperatura < 23°C il contatto può risultare chiuso

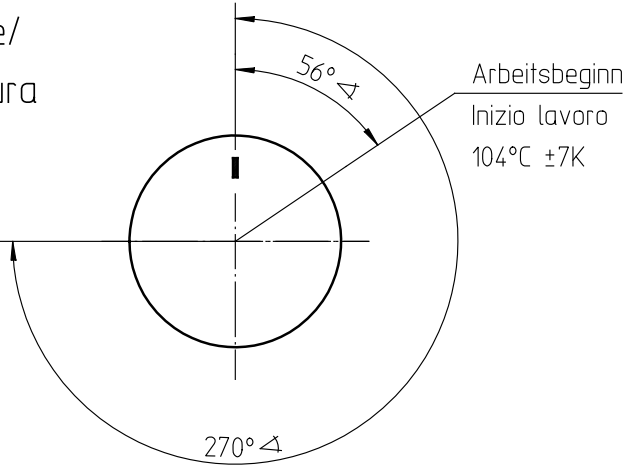
Schaltschema/  
Schema elettrico



Korrekturfaktor/Fattore di correzione: c = 0,18 [K/K]  
(bez. auf Umgebungstemp./riferito alla normale temperatura ambiente)

Temperaturwerte/  
Valori temperatura

Drehbereich  
Fine corsa rotazione  
190°C ±5K



. . . . .		Diese Unterlage erhalten sie nur zu dem vereinbarten Zweck anvertraut. Jegliche Art der Vervielfältigung, Verwertung und Mitteilung ihres Inhaltes ist nicht gestattet soweit nicht ausdrücklich zugestanden. Zuwiderhandlungen verpflichten zu Schadenersatz. Alle Rechte an bestehenden und künftigen Schutzrechten bleiben vorbehalten.		E.G.O.-Wnr. . . . . EN-Wnr. . . . .		 Maßstab 1:1			
. . . . .		. . . . .		Werkstoff . . . . .					
. . . . .		. . . . .		Oberflächenangaben nach ISO 1302		Bezeichnung <b>EGO Temperaturregler</b> <b>EGO Termostato elettrico regolabile</b>			
. . . . .		. . . . .		Freimaßtoleranz ISO 2768-v					
2	E06427	21.03.2006	CAD	Datum	Name	Zeichnungsnummer <b>55.19032.040</b>			
1	E05971	07.12.2005	Erst.	06.12.2005	PLITTK				
Änd.	Mitteilung Nr.	Datum	Bearb.	21.03.2006	PLITTK				
Erst.	E05961	06.12.2005	Freig.	23.03.2006	KESSELBG				
E.G.O. Elektro-Gerätebau GmbH D-75038 Oberderdingen		Blattnr.		Ver.	Stat.	Blätter	Dok.	Fremd.	
Urspr. 55.10032.851		Ers. f. . . . .		Ers. d. . . . .		901	2	F	1
. . . . .		. . . . .		. . . . .		. . . . .		. . . . .	