

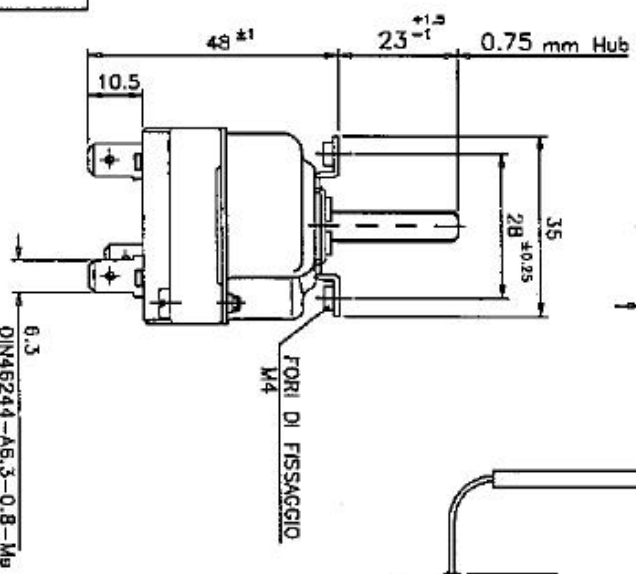
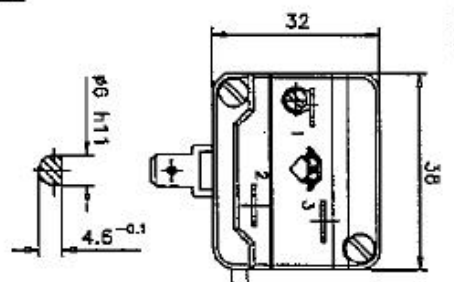
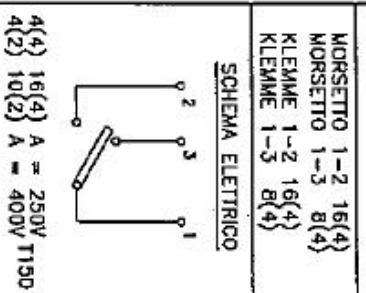
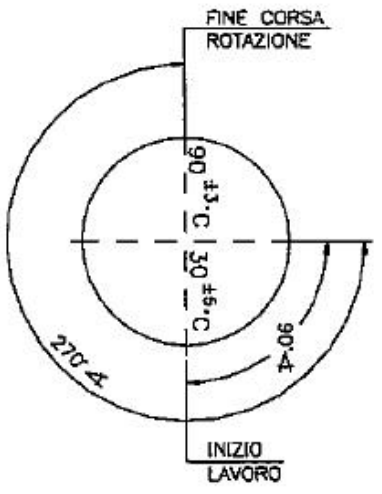
TEMPERATURA DIFFERENZIALE:  $4 \pm 3^{\circ}\text{C}$   
 TEMPERATURA MINIMA DEL BULBO:  $-10^{\circ}\text{C}$   
 TEMPERATURA MASSIMA DEL BULBO:  $125^{\circ}\text{C}$   
 TEMPERATURA MASSIMA CIRCONFERENZIALE:  $80^{\circ}\text{C}$   
 RAGGIO MINIMO CAPILLARE: 5mm

N.B.:  
 TARATURA CON CORPO DEL TERMOSTATO A  $15-25^{\circ}\text{C}$   
 CON BULBO IMMERSO IN BAGNO NORMALIZZATO  
 "A25028" CON  $15-20\text{cm}$  DI CAPILLARE

LE TEMPERATURE QUI RIPORTATE SONO RIFERITE  
 ALL' APERTURA DEI CONTATTI

NOTE:

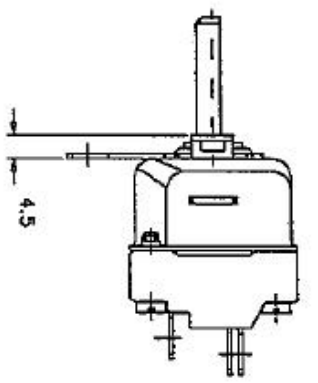
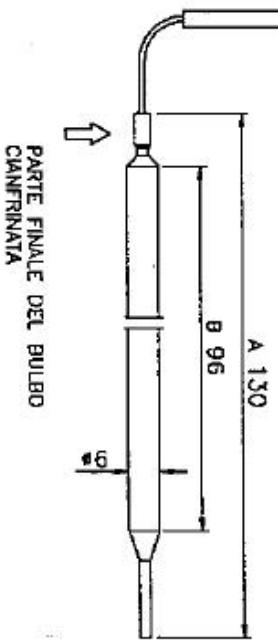
VALORI TEMPERATURA:



TERMOSTATO CON PERNO IN POSIZIONE ZERO

GUAINA IN GOMMA SILICONE  
 623.028 LG. 2000  $\pm 50$  mm

LG. 2000  $\pm 50$  mm



CODICE CLIENTE

SOSTITUISCE PRECEDENTE DISEGNO DATATO.

MATERIALE  
 TRATTAMENTO  
 SUPERFICIE DIN ISO 1302  
 DENOMINAZIONE  
 TERMOSTATO ELETTRICO  
 REGOLABILE

CODICE E.G.O.

55.19219.810

VISTO	DISSEG.	CAD	EMMISSIONE	TOLLERANZE PER MISURE NON QUOTATE DIN ISO 2768v	NOTA DI PROTEZIONE SECONDO DIN 34 COPRIGHT RESERVED	FOGLIO N. 1
	23/01/01		D.B.			
			NOIUE			

E.G.O. Italia



MODIFICHE

DATA VISTO

FOGLIO N. 1