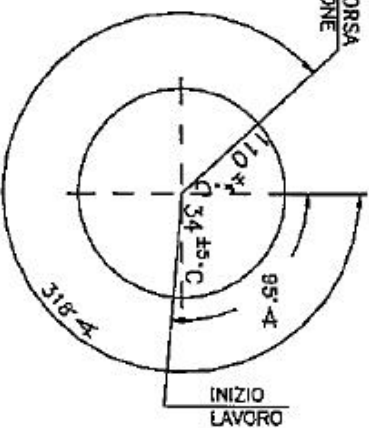


DIFFERENZIALE:  $4 \pm 0.5^{\circ}\text{C}$   
 MINIMA TEMPERATURA DEL BULBO:  $-10^{\circ}\text{C}$   
 MASSIMA TEMPERATURA DEL BULBO:  $130^{\circ}\text{C}$   
 MASSIMA TEMPERATURA CIRCONDIFERENZIALE:  $80^{\circ}\text{C}$   
 MINIMO RAGGIO CAPILLARE: 5mm

N.B.:  
 TARATURA ALLA TEMPERATURA AMBIENTE DI  $15-25^{\circ}\text{C}$   
 IN BAGNO NORMALIZZATO "A25028".  
 BULBO IMMERSO CON  $15-20\text{cm}$  DI CAPILLARE.

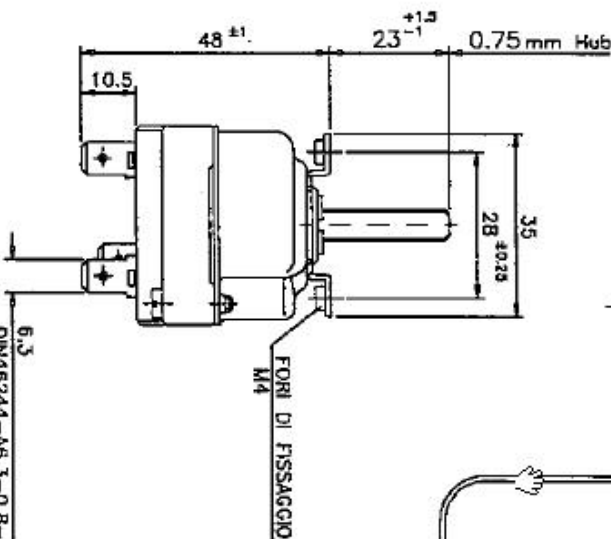
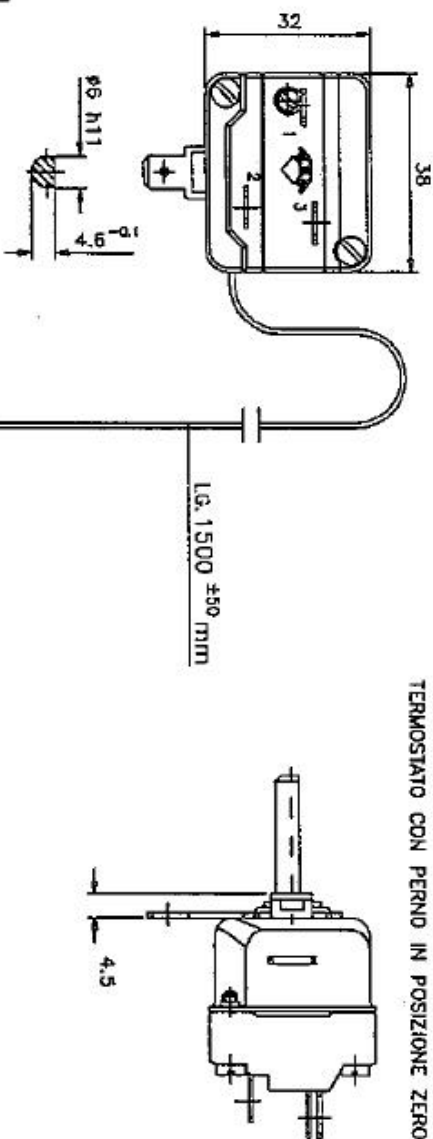
LE TEMPERATURE QUI RIPORTATE SONO RIFERITE ALL' APERTURA DEI CONTATTI

NOTE:



VALORI TEMPERATURA:

TERMOSTATO CON PERNO IN POSIZIONE ZERO

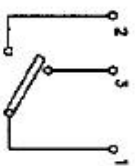


DATI TECNICI DI APPROVAZIONE  
 VEDI DOCUMENTO:

55.19000.000, BL.901

SOSTITUISCE PRECEDENTE DISEGNO  
 DATO:

SCHEMA ELETTRICO



TOLLERANZE PER MISURE NON QUADRE DIN ISO 2768V		EMMISSIONE	
VISTO	DATA	NOTE	NOTE
①	INIZIO LAV. 19/07/03	D.B.	
②	ARGOMENTO	DATA	NOTE
③			
④			
⑤			
⑥			

MODIFICHE

EMMISSIONE

E.G.O. Italia

NOTA DI PROTEZIONE SECONDO DIN 34 COPYRIGHT RESERVED

CODICE 55.19224.801

FOGLIO N. 1 FORGI M. 1

MODIFICHE

- ① VARINVA TEMP. INIZIO LAV. DA 30°C A 34°C
- ②
- ③
- ④
- ⑤
- ⑥

DATA 19/07/03 VISTO D.B.