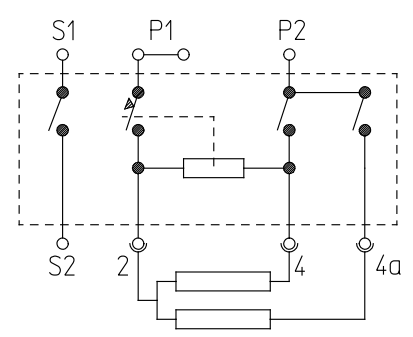


Anmerkung:

1. Der Regler muß im eingebauten Zustand in die Schutzmaßnahmen des Gerätes einbezogen werden!
2. Die Technischen Anschlußbedingungen der EVU's sind zu beachten!

Schaltschema in "AUS"-Stellung



Technische Daten:

1. Schaltleistung
  - P1 - 2 7/400, 13/240 Prüfklasse II  $\mu$ -Abstand
  - P2 - 4 7/400, 13/240 +++ > 3 mm
  - P2 - 4a 7/400, 13/240 > 3 mm,
  - Gesamtleistung P2-4 und P2-4a max. 13 A
  - S1 - S2 0,6/400 +++
2. Max. Umgebungstemperatur: 125 °C
3. Erhöhte Kriechstromfestigkeit (K)
4. Arbeitsbereich: 52-308° (rechtsdrehend steigend)  
Zweikreisumschaltung (P2-4a) bei 340° (Endanschlag). Diese Funktion bleibt solange erhalten, bis die Achse wieder in Nullstellung zurückgedreht wird.
5. Stufenlose Leistungsfreigabe 6-70 % (97.50900.521)
6. Abweichung der Achsfläche max.  $\pm 3^\circ$  (0-Stlg.)

50.55031.120	606087	400	7	rot	X	
50.55021.120	599595	230	13	—	X	X
Typennummer	Gorenje- Teile-Nr. (auf Karton)	V AC Spannung	A Strom- stärke	Farbkenn- zeichnung	Genehmigungen	

Diese Unterlage erhalten sie nur zu dem vereinbarten Zweck anvertraut. Jegliche Art der Vervielfältigung, Verwertung und Mitteilung ihres Inhaltes ist nicht gestattet soweit nicht ausdrücklich zugestanden. Zuwiderhandlungen verpflichten zu Schadenersatz. Alle Rechte an bestehenden und künftigen Schutzrechten bleiben vorbehalten.		E.G.O.-Wnr. .	EN-Wnr. .		 Maßstab 1:1				
Oberflächenangaben nach ISO 1302 Freimaßtoleranz ISO 2768-c									
2	F00958	15.11.2004	CAD	Datum	Name				
1	F00851	02.08.2004	Erst.	01.07.1996	DOSSING				
Änd.	Mitteilung Nr.	Datum	Bearb.	15.11.2004	DOSSING				
Erst.	0984ER	06.03.1997	Freig.	19.11.2004	REICHERT				
E.G.O. Elektro-Gerätebau GmbH D-75038 Oberderdingen		Zeichnungsnummer		Blattnr.	Ver.	Stat.	Blätter	Dok.	Fremd.
		50.55XX1.120		001	2	F			
Urspr. .	Ers. f. .	Ers. d. .	Ref. .		Fertigungsplan: 90.03270.030				