

# In neuem Design: KWC LUNA - die, die mit der Zeit geht

neues Modell ab Baujahr 2007/2008



KWC LUNA ist hervorragende Schweizer Wertarbeit. Die beliebte Armatur überzeugt mit Funktionsvielfalt – und setzt mit ihrem zeitlosen Design in jeder Küche willkommene Akzente.



## INFO Küchenarmaturen

**Druck-Armaturen:** 2 Anschlussrohre - überwiegend 10 mm Ø  
**DRUCK** (Durchlauferhitzer, bei zentraler Wasserversorgung)

**Drucklos-Armaturen:** mindestens 3 Anschlussrohre -  
**DRUCKLOS** überwiegend 8 mm Ø: ein Rohr für die Wasserleitung und zwei Rohre für den Geräteanschluss (**Untertischgerät**)



**Wichtiger Hinweis:** Der offene (drucklose) Warmwasserspeicher darf keinem Druck ausgesetzt werden.

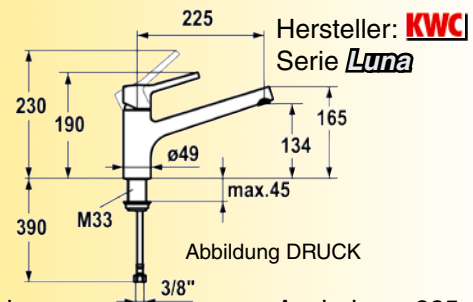
Bei der Montage ist unbedingt die richtige Durchflussmenge einzustellen (siehe Beschreibung der jeweiligen Armatur).

Verschließen Sie niemals den Armaturen-Auslauf und verwenden Sie keinen Strahlregler oder einen Schlauch mit Strahlregler. Verkalkung kann den Auslauf verschließen und so den Speicher unter Druck setzen.



75 1337 **chrom** **DRUCK** bis 6 bar

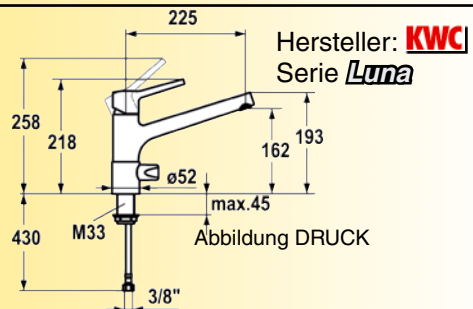
75 1338 **DRUCKLOS**



• 270° Schwenkbereich Ausladung: 225 mm  
 pass. Kartusche: Best.-Nr. 75 1348, weitere Einzelteile auf Anfrage



75 1339 **DRUCK** bis 6 bar

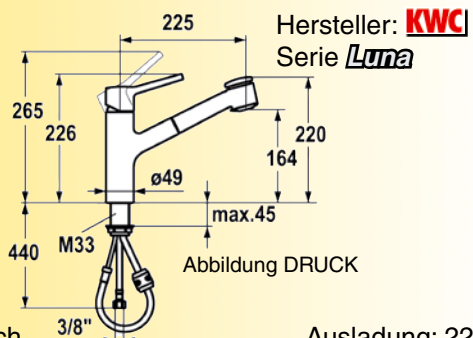


• 270° Schwenkbereich Ausladung: 225 mm  
 • mit zusätzlichem Geräteanschluss (für z.B. Geschirrspüler)  
 pass. Kartusche: Best.-Nr. 75 1348, weitere Einzelteile auf Anfrage



75 1340 **chrom** **DRUCK** bis 6 bar

75 1344 **DRUCKLOS**



• 140° Schwenkbereich Ausladung: 225 mm  
 • mit ausziehbarer Schlauchbrause  
 pass. Kartusche: Best.-Nr. 75 1348, weitere Einzelteile auf Anfrage