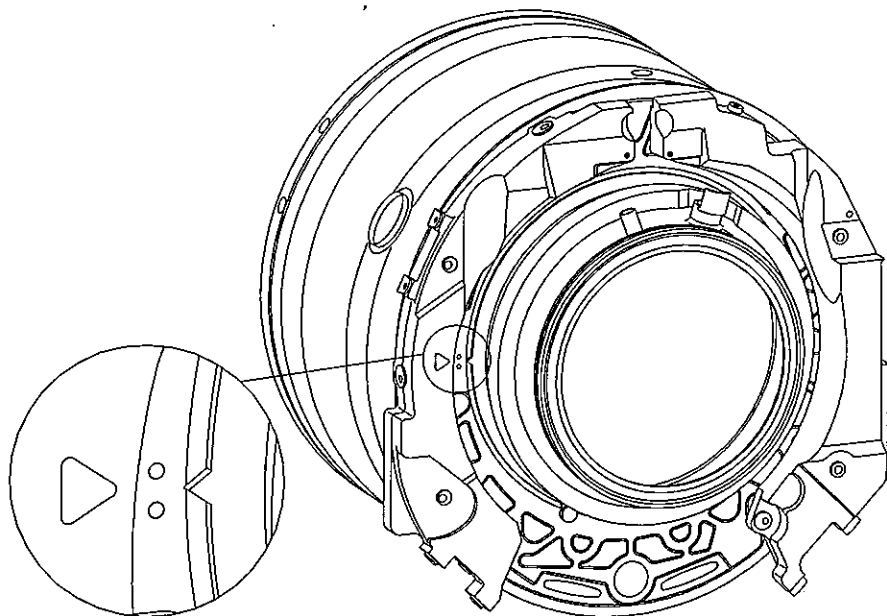


de	Türdichtring	en	Door sealing ring	fr	Joint cuve-façade
ni	Deurmanchet	da	Lugebælg	no	Dørbelg
sv	Bälg	it	Anello guarnizione sportello	es	Junta anular de puerta
el	Λάστιχο πόρτας				

**1**

de**Türdichtring positionieren****Hinweis**

Diese **Instandsetzungsarbeiten** dürfen grundsätzlich nur von einer Elektrofachkraft (fachliche Ausbildung, Fachkenntnisse und Facherfahrungen, zeitnahe berufliche Tätigkeit) unter Berücksichtigung der gültigen Sicherheitsbestimmungen durchgeführt werden.

Für die **Instandsetzung** elektrischer Geräte sind die entsprechenden gesetzlichen Grundlagen, Unfallverhütungsvorschriften, die gültigen Normen, die der Sicherheit dienen sowie die am Aufstellungsort gültigen Vorschriften der Energieversorgungsunternehmen, zu beachten.

Gefahr!

Auch bei ausgeschaltetem Gerät kann Netzspannung an Bauteilen anliegen!

Deshalb ist, bevor Wartungs- Instandsetzungs und Umbauarbeiten am Gerät durchgeführt werden, eine sichere Netztrennung von allen aktiven, spannungsführenden Leitungen sowie anschließend eine Messung der Spannungsfreiheit erforderlich!

Grundsätzlich muss eine allgemeine Sichtprüfung durchgeführt werden.

Ein nicht fachgerechter Umbau kann zu Brand führen.

Der Türdichtring ist so zu positionieren, dass das Markierungsdreieck des Türdichtringes zwischen die beiden Prägungen der Laugenbehälterkappe ist, siehe Abb. 1.

Hinweis

Sollten die beiden Prägungen auf der Laugenbehälterkappe nicht vorhanden sein, dann ist das Markierungsdreieck auf dem Laugenbehälter-Gewicht zu beachten.

Achtung!

Elektrische Sicherheitsprüfung durchführen.

de