

Bemerkungen:	TR	STB
Normalklima DIN EN 60068-1 (23±2)°C		
Temperaturen sind AUS-Werte		
Schaltdifferenz (im Werksnormbad)	(10±5)K	
Min. Fühlertemperatur:	-20°C	-20°C
Max. Fühlertemperatur:	140°C	220°C
Max. Gehäusetemperatur:	80°C	
Min. Biegeradius Kapillarrohr:	5 mm	
Kunden-Zeichnung-Nr.	7596 130 953	
Füllmittel - Nr.	003	003
Korrekturfaktor c = bezogen auf Umgebungstemp.	0,19	0,30[K/K]

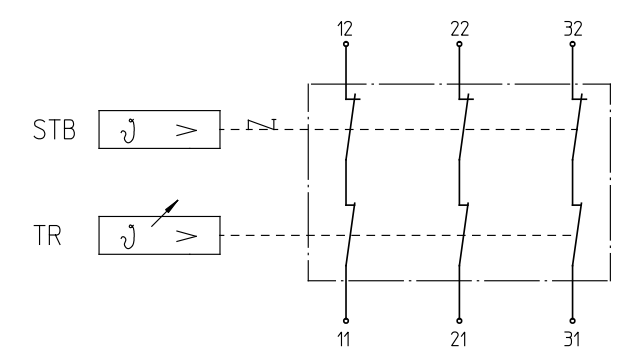
Genehmigte technische Daten siehe Zeichnung 55.60000.000 BL001

Schutztemperaturbegrenzer schaltet "AUS" bei einer Fühlertemperatur von 110°C -8K

STB - Funktion

Kontakte öffnen u. werden verriegelt, wenn einjustierte Schalttemperatur überschritten wird. Nach genügender Abkühlung des Temperatur-Fühlers kann durch Drücken des Rückstellknopfes wieder eingeschaltet werden.

Kontakte öffnen mit Verriegelung außerdem, wenn hydraulisches Fühlersystem leck wird oder der Temperaturfühler unter -15°C abgekühlt wird. Im letzteren Fall Fühlertemperatur auf 20°C bringen und Rückstellknopf drücken.



Diese Unterlage erhalten sie nur zu dem vereinbarten Zweck anvertraut. Jegliche Art der Vervielfältigung, Verwertung und Mitteilung ihres Inhaltes ist nicht gestattet soweit nicht ausdrücklich zugestanden. Zuwiderhandlungen verpflichten zu Schadenersatz. Alle Rechte an bestehenden und künftigen Schutzrechten bleiben vorbehalten.		E.G.O.-Wnr.	EN-Wnr.		Maßstab 1:1
4	TR3069	16.11.2001	Werkstoff		
3	ER5663	11.11.1993	Oberflächenangaben nach ISO 1302		
2	ER5602	14.10.1993	Freimaßtoleranz ISO 2768 v		
1	ER5592	08.10.1993	CAD	Datum	Name
Änd.	Mitteilung Nr.	Datum	Freig.	19.11.2001	SCHUHMA
Erst.					
E.G.O. Elektro-Gerätebau GmbH D-75038 Oberderdingen			Zeichnungsnummer	Blattnr.	Ver.
			55.60012.030	001	1 F 1
Urspr.	Ers. f. Zchnng.v.10.01.1985		Ers. d.	Ref.	

- FT0400
- FTE001
- FTP001
- CKK001
- TSTD01
- TSTM01
- TSTV01
- ZTQS00