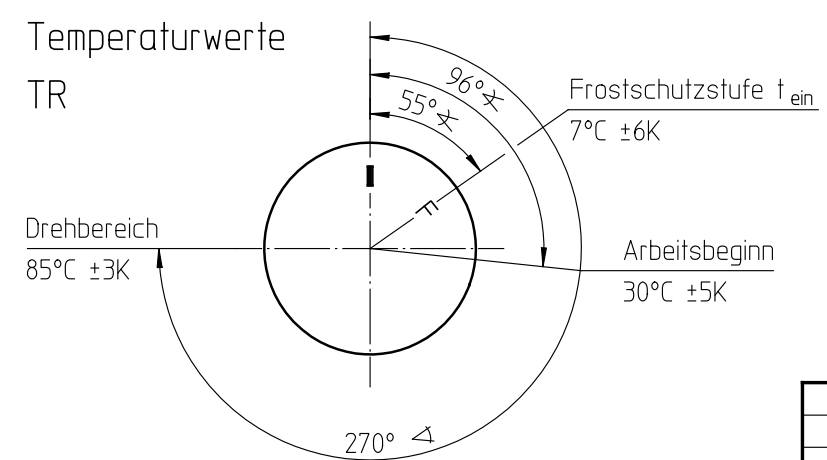
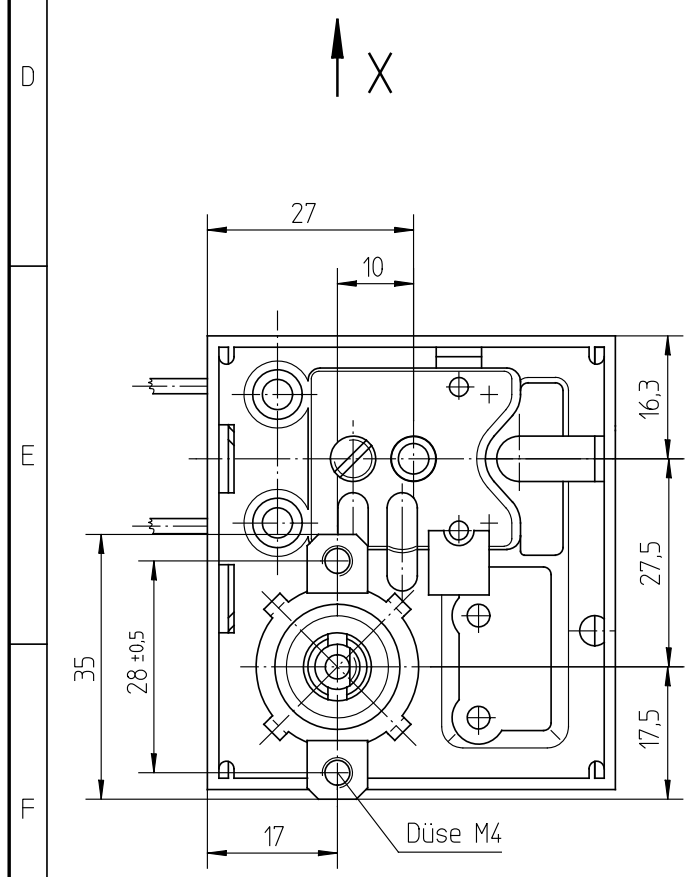
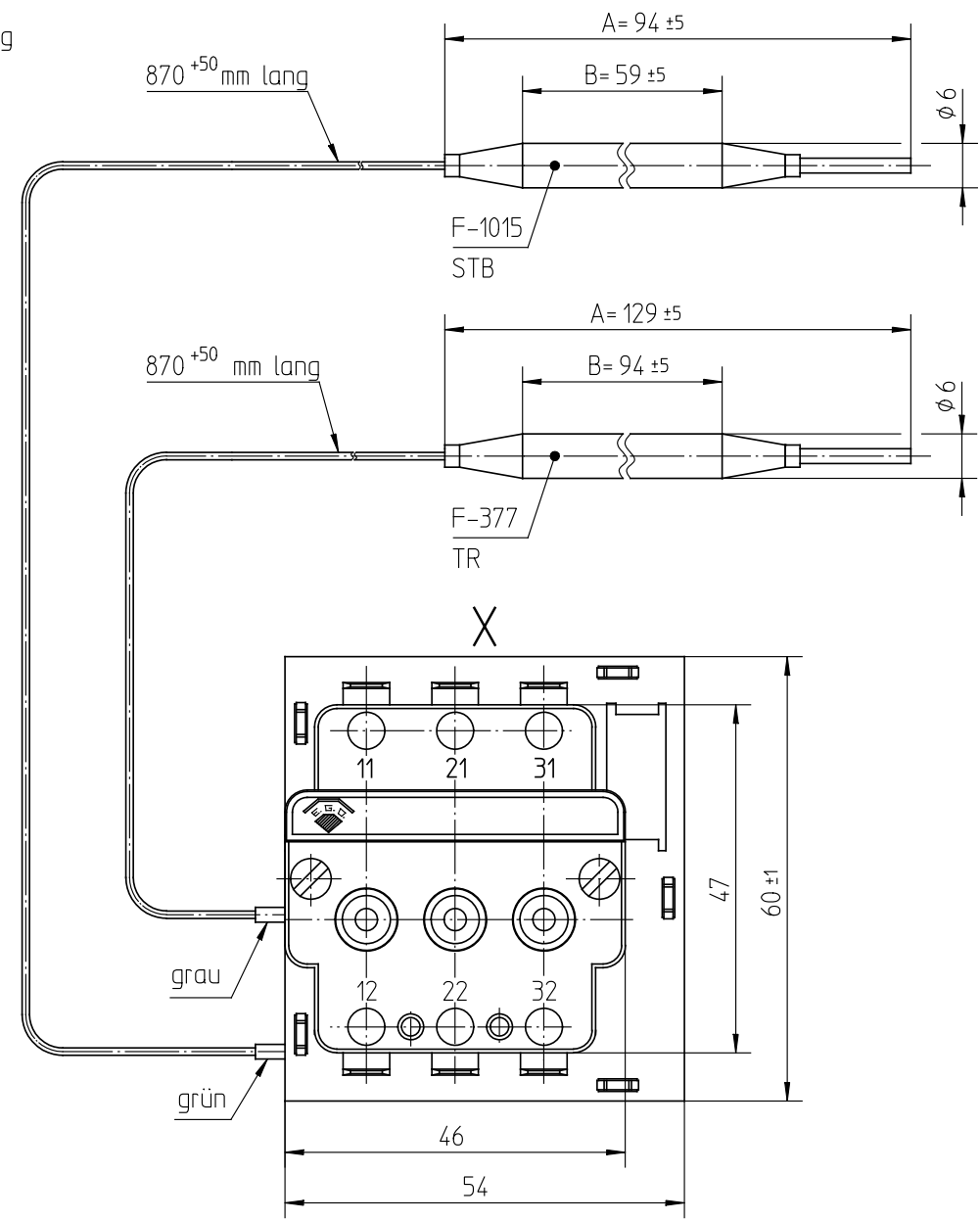


Temperaturregler bei Spindelstellung  
Anschlag links gezeichnet.



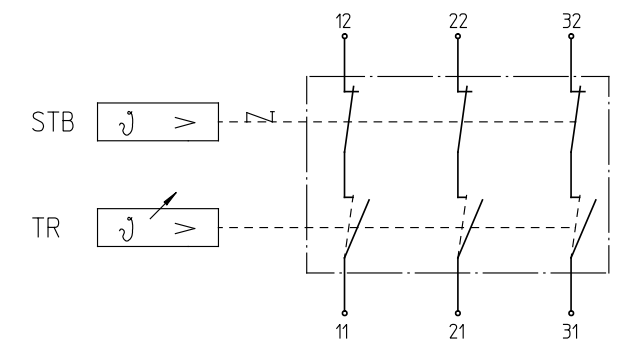
Bemerkungen:	TR	STB
Normalklima DIN EN 60068-1 (23±2)°C		
Temperaturen sind AUS Werte		
Schaltdifferenz (im Werksnormbad)	(12±6)K	
Min. Fühlertemperatur:	-50°C	-50°C
Max. Fühlertemperatur:	140°C	170°C
(aus Sicherheitsgründen)		
Max. Gehäusetemperatur (VDE):	80°C	
Min. Biegeradius Kapillarrohr:	5 mm	
Für Einsatz in Umgebungsbedingungen mit normaler Verunreinigung	(Typ 2 B)	
Kunden-Zeichnung-Nr.		
➔ Korrekturfaktor c = bezogen auf Umgebungstemp.	0,19	0,30 [K/K]

Genehmigte technische Daten siehe Zeichnung 55.60000.000 Bl.901  
Schutztemperaturbegrenzer schaltet "AUS" bei einer Fühlertemperatur von 110°C -8K

### STB - Funktion

Kontakte öffnen u. werden verriegelt, wenn einjustierte Schalttemperatur überschritten wird. Nach genügender Abkühlung des Temperatur-Fühlers kann durch Drücken des Rückstellknopfes wieder eingeschaltet werden.

Kontakte öffnen mit Verriegelung außerdem, wenn hydraulisches Fühlersystem leck wird oder der Temperaturfühler unter -15°C abgekühlt wird. Im letzteren Fall Fühlertemperatur auf 20°C bringen und Rückstellknopf drücken.



Kontakte TR können bei Anschlag links und einer Fühlertemperatur von <23°C auch geschlossen sein.

Diese Unterlage erhalten sie nur zu dem vereinbarten Zweck anvertraut. Jegliche Art der Vervielfältigung, Verwertung und Mitteilung ihres Inhaltes ist nicht gestattet soweit nicht ausdrücklich zugestanden. Zuwiderhandlungen verpflichten zu Schadenersatz. Alle Rechte an bestehenden und künftigen Schutzrechten bleiben vorbehalten.		E.G.O.-Wnr.	EN-Wnr.	Maßstab 1:1
4	E02758 26.01.2004	Werkstoff		
3	E00959 07.01.2003	Oberflächenangaben nach ISO 1302		
2	ER5536 14.09.1993	Freimaßtoleranz ISO 2768-v		
1	ER5520 07.09.1993	Bezeichnung		
Änd.	Mitteilung Nr. Datum	EGO Temperatur-Regler und Schutz-Temperatur-Begrenzer		
Erst.	Bearb. 27.01.2004 SCHUHMAM			
	Freig. 27.01.2004 SCHUHMAM			
E.G.O. Elektro-Gerätebau GmbH D-75038 Oberderdingen		Zeichnungsnummer	Blattnr.	Ver.
		55.60012.010	001	2 F
Urspr.		Ers. f. Zchnng.v.07.04.1983	Ers. d.	Ref.RM