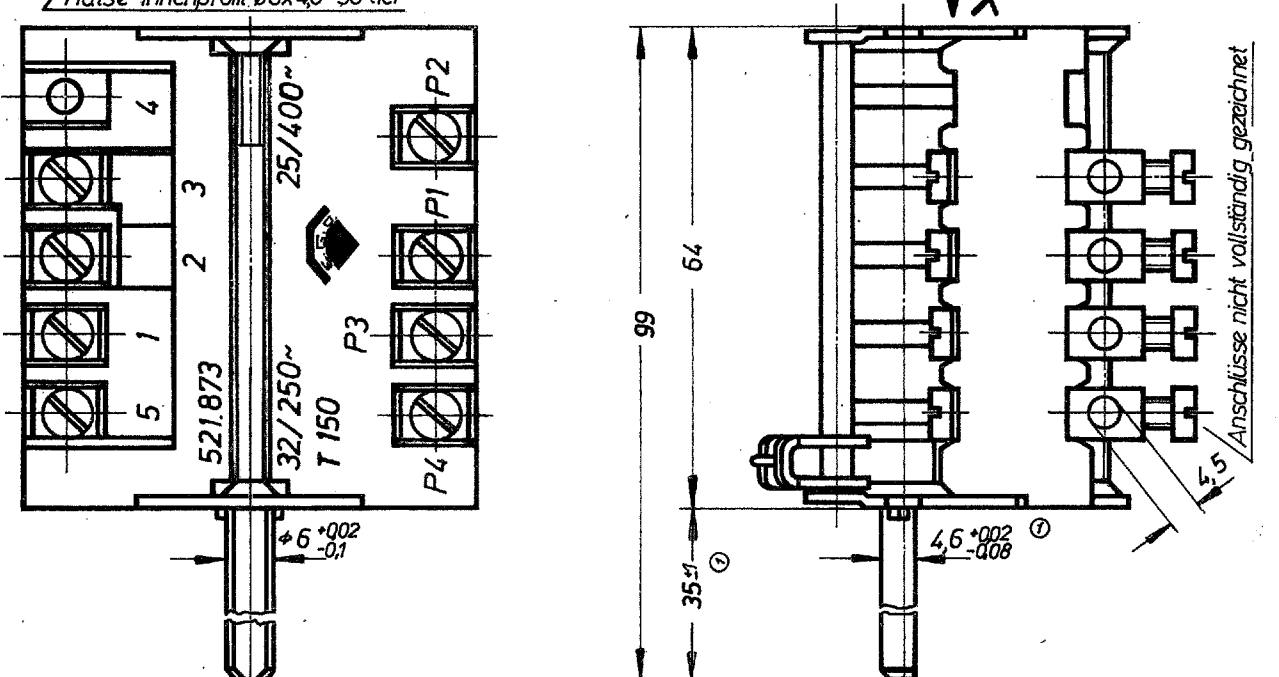
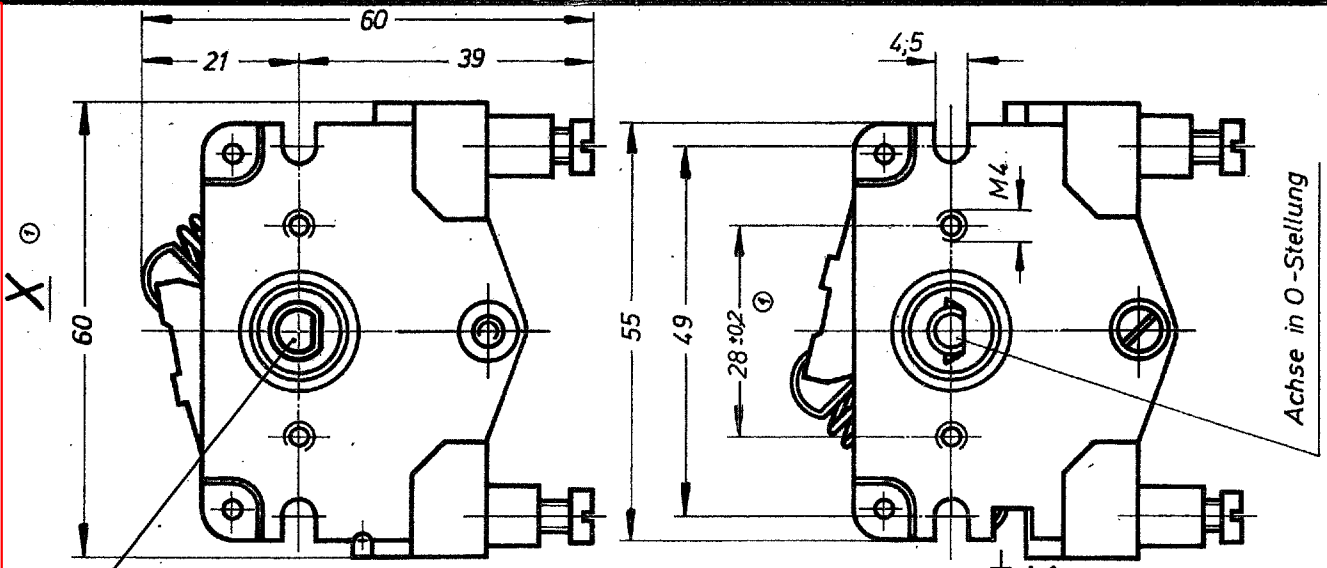
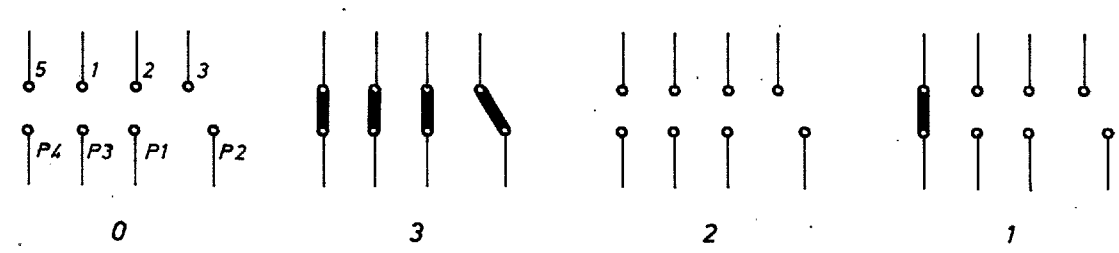


EAC	Sick
EAE	
EAS	
EBO	
EPB	
EPC	
EPD	
EPH	
EPB	
ERE	
ERI	
ERK	
ERP	
ERS	
EWS	
EVS	
EPV	
EVS	
EVA	
EWB	
EWQ	
EWS	
EWY	



Schaltschema bei Rechtsdrehung



KE	
KEL	
KKR	/
RKA	
SAF	
SAP	/
SFD	
SFR1	
SFR2	
SFR3	
SFR4	
SFR5	
SP	
SQ	

SWA1	3
SWA2	2
SWB	
SWE1	
SWE2	
SWW	
VEA	/
VEZ1	/
VEZ4	
VEZ5	
VEZ7	
VEZ8	
VEZ10	
VEZ11	
VEZ13	
VEZ15	
VIH	/
VIP	/
VIT	
WMK	
WMW	

Änderungen ⑤ ④ ③ ② ①											Pausen-Nr.
	ER 4557	29.6.93	J. Janssen								
	8105	19.3.86	H. Reindert	Zchng. überarb.							
Nr.	Mitteilung	Tag	Name	früher	jetzt	Bemerkung	Paßmaße	Abmaße	Pausdatum		
Freimaßtoleranz nach DIN 7168 g							Oberfl. / Beh. _____	Bestell-Nr.			
Gew. kp %	Nockenschalter						43.44032.020 ①				
brutto											
netto											
E.G.O. ELEKTRO-GERÄTEBAU GMBH D-7519 OBERDERDINGEN							1971	Tag	Name	Maßstab	
							Bearb.	13.10.	J. Janssen	1:1	
Gepr.	21.3.86	H. Reindert									
Norm.						Ersatz für: Zchng. v. 13.3.69					
							Ersetzt durch:				