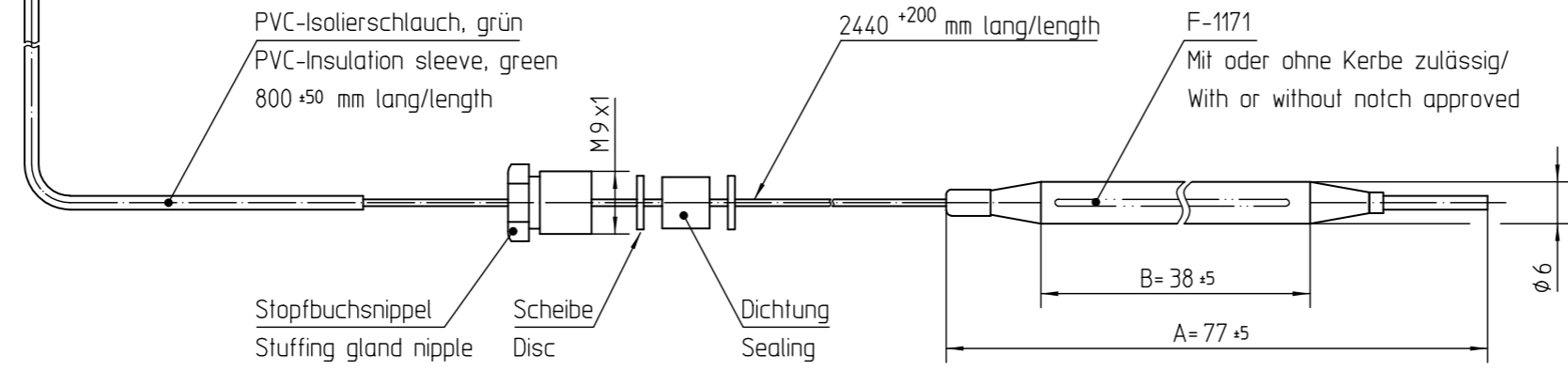


Schaltschema/  
Wiring diagram



Genehmigte technische Daten/Approved technical data  
55.32500.000, Bl. 901

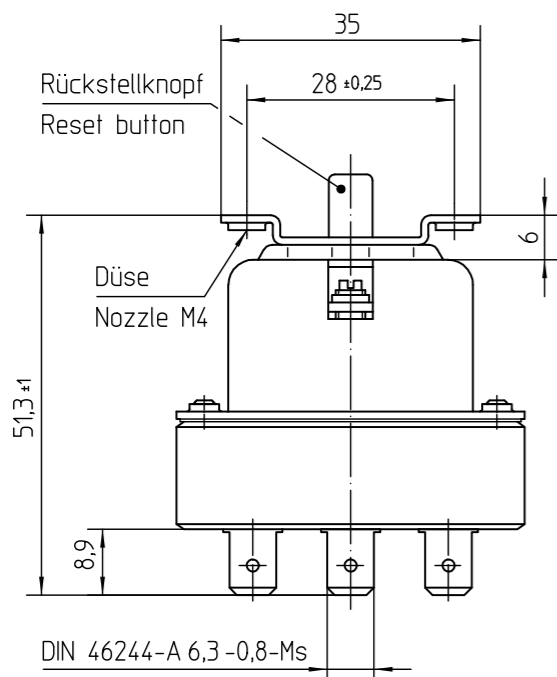
Bemerkungen/Notes:

- Normalklima/Standard atmosphere DIN EN 60068-1 (23±2)°C
- Temperaturen sind AUS-Werte/Temperatures are OFF values
- Min. Fühlertemperatur/Min. sensor temperature: -10°C (DC)
- Max. Fühlertemperatur/Max. sensor temperature: 320°C (aus Sicherheitsgründen/for security reasons)
- Max. Gehäusetemperatur/Max. housing temperature (VDE): 125°C
- Min. Biegeradius Kapillarrohr/Min. bending radius of capillary tube: 5 mm
- Für Einsatz in Umgebungsbedingungen mit normaler Verunreinigung/For application with normal pollution level (Typ 2 B K)
- Kunden-Zeichnungs-Nr./Customer drawing-No.:

Schutz-Temperatur-Begrenzer fest eingestellt bei/  
thermal cut-out fixed set at:  
**165°C -17K "AUS/OFF"**

Kontakte schalten nach Erreichen der eingestellten Temperatur aus und werden gesperrt. Nach genügender Abkühlung des Temperaturfühlers kann durch Drücken des Rückstellknopfes wieder eingeschaltet werden.  
Contacts switch off after achieving the adjusted temperature and will be blocked. After sufficient cooling of the sensor thermal cut-out can be reset by pressing the reset button.

Kontakte öffnen mit Verriegelung außerdem, wenn hydraulisches Fühlersystem leck wird oder der komplette STB unter 0°C abgekühlt wird. Im letzteren Fall Fühlertemperatur auf 20°C bringen und Rückstellknopf drücken.  
Furthermore the contacts open and lock if the hydraulic sensor system becomes leaky or if the temperature of the complete thermal cut-out drops below 0°C. For the last case rise sensor temperature to 20°C and press the reset button.



Loses Zubehör/Accessories:

- 1x Verschraubung/Screwing 0000 615.401
- 1x Mutter SW 17/Nut 0000 615.402
- 2x Dichtring/Sealing 0000 631.015

➔ Korrekturfaktor/correction factor: c = 0,71 [K/K]  
(bez. auf Umgebungstemp./based on ambient temperature)

|  |                 |            |         |            |                                 |                                 |                  |       |        |      |         |
|--|-----------------|------------|---------|------------|---------------------------------|---------------------------------|------------------|-------|--------|------|---------|
| This document is exclusively committed to you for the agreed purpose. Any kind of duplication, utilization or communication of its content is prohibited, if not expressly conceded otherwise. Violators are committed to pay compensations. Any claims of existing or future property rights remain unaffected. |                 |            |         |            | Blank No. .                     | EN Mat.No. .                    | Scale Unit<br>mm |       |        |      |         |
|  |                 |            |         |            | Material .                      |                                 | Scale<br>1:1     |       |        |      |         |
|  |                 |            |         |            | Surface Texture ISO 1302        |                                 |                  |       |        |      |         |
|  |                 |            |         |            | General Tolerances ISO 2768-v   |                                 |                  |       |        |      |         |
| 2  | E16607          | 2012-07-18 | CAD     | Date       | Name                            | Designation                     |                  |       |        |      |         |
| 1  | CD0001          | 2010-12-15 | Create. | 2005-08-04 | POSOVSKY                        | EGO Schutz-Temperatur-Begrenzer |                  |       |        |      |         |
| Cha.   | Information No. | Date       | Proc.   | 2012-07-17 | POSOVSKY                        | EGO Thermal cut-out             |                  |       |        |      |         |
| F.Rel.   | E05337          | 2005-08-04 | Rel.    | 2012-07-18 | SCHLAGET                        |                                 |                  |       |        |      |         |
|  |                 |            |         |            | Drawing No.                     | Sh.No.                          | Ver.             | Stat. | Sheets | Doc. | Ex.Doc. |
|  |                 |            |         |            | 55.32539.030                    | 901                             | 1                | F     | 1      | .    | .       |
| Origin .   |                 |            |         |            | Repl.for 55.32539.030 BI0017101 | Repl.by .                       | Ref.             |       |        |      |         |