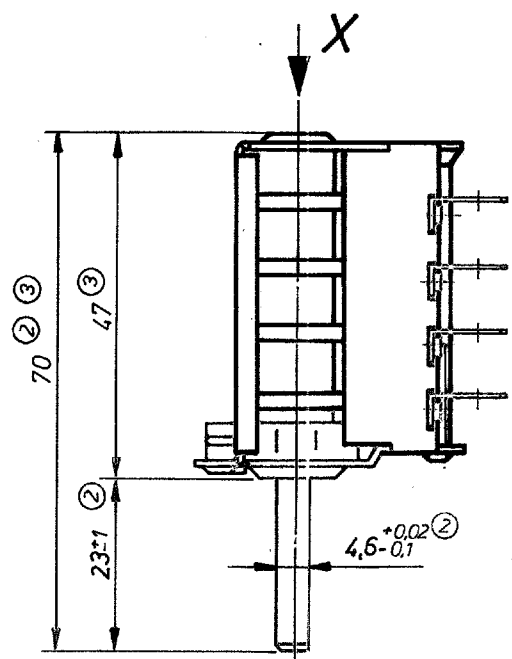
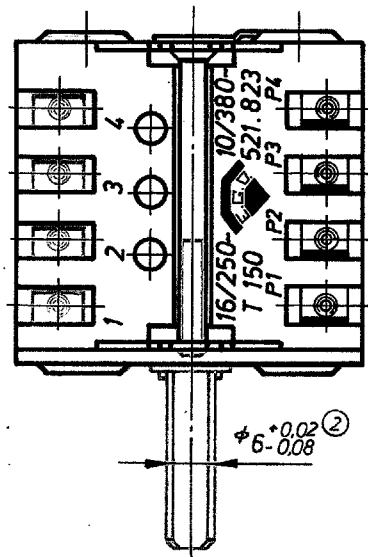
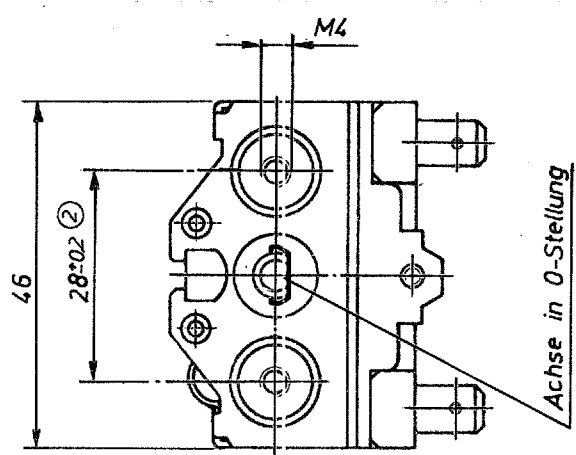
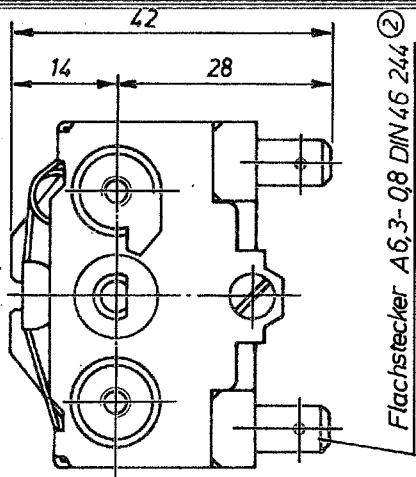
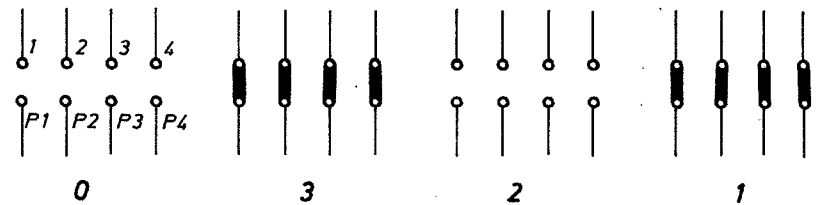


10 1
 13 1
 14 1
 20 1
 21 1-2
 22
 23
 24
 25
 26
 27
 30
 31
 32
 33
 34
 35
 36
 40
 41
 42
 61
 61Q
 65
 65Q
 66 1-3
 66Q 1-2
 67
 78
 79
 80
 81 1
 84
 85
 87
 91 1
 92 1
 99
 0

X



Schaltschema bei Rechtsdrehung



Stück	Bezeichnung	Teil	Zeichnung Nr.	Werkstoff	Fertigmaße	Bemerk.				
③						Pausen-Nr				
④										
③	87 - 9528	7.9.87	Steuerungsgr. I, II u. III	Socket, BGR u. Stückliste	Zchn.-Nr. 10-stellig					
②	4696	19.10.82	Zchnng. überarbeitet							
①	751	9.5.72	Emminger	49.411.33.0	49.413.00.0	Richtigstellung				
Nr	Mitteilung	Tag	Name	früher	jetzt	Bemerkung	Paßmaße	Abmaße	Pausdatum	
Freimaßtoleranz nach DIN 7168 g				Oberfl. Beh		Bestell-Nr				
Gew	kp	Nockenschalter							49.42015.500 ^③	
brutto										
netto										
E. G. O. ELEKTRO-GERÄTE		1972	Tag	Name	Maßstab					
BLANC u. FISCHER		Bearb.	16.3.	J. Jörny	1:1					
7135 Oberderdingen / Würt.		Gepr.	20.10.82	J. Stief						
		Norm.								
Werkstoff							Ersatz für: Zchnng. v. 9.3.66			
Ersatz durch:										

