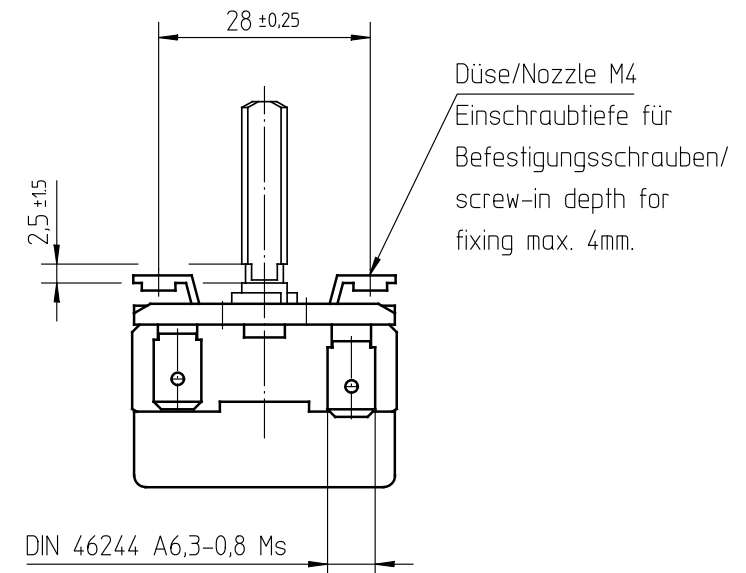
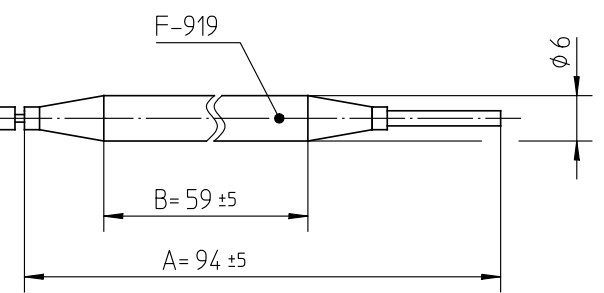


Teflon Isolierschlauch
Teflon Insulation sleeve
280 -50 mm lang/length



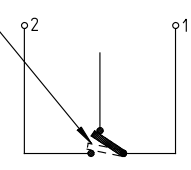
390 +50 mm lang/length

Teflon Isolierschlauch
Teflon Insulation sleeve
250 +10 mm lang/length



Kann bei Anschlag links und einer Fühlertemperatur von <math>< 23^{\circ}\text{C}</math> auch geschlossen sein/
Can also be closed in off-position at a sensor temperature of <math>< 23^{\circ}\text{C}</math>

Schaltschema/
Wiring diagram



Temperaturregler bei Spindelstellung Anschlag links gezeichnet/
Thermostat drawn in minimum position

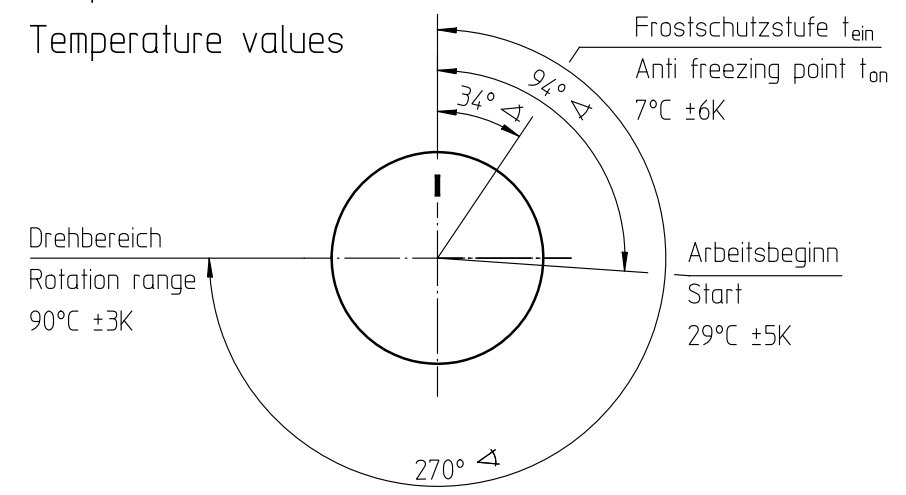
Genehmigte technische Daten/Approved technical datas
55.13000.000.BL.901

Bemerkungen/Notes:

Normalklima/Standard atmosphere DIN EN 60068-1 (23±2)°C
Temperaturen sind AUS-Werte/Temperatures are OFF values
Schaltdifferenz/Differential: (2±1)K
(im Werksnormbad/in E.G.O. standard bath)
Min. Fühlertemperatur/Min. sensor temperature: -50°C
Max. Fühlertemperatur/Max. sensor temperature: 120°C
(aus Sicherheitsgründen/for security reasons)
Max. Gehäusetemperatur/Max. housing temperature: 150°C
Min. Biegeradius Kapillarrohr/
Min. bending radius of capillary tube: 5 mm
Kunden-Zeichnungs-Nr./Customer drawing-No.:

Korrekturfaktor/correction factor: $c = 0,17$ [K/K]
(bez. auf Umgebungstemp./based on ambient temperature)

Temperaturwerte/
Temperature values



Diese Unterlage erhalten sie nur zu dem vereinbarten Zweck anvertraut. Jegliche Art der Vervielfältigung, Verwertung und Mitteilung ihres Inhaltes ist nicht gestattet soweit nicht ausdrücklich zugestanden. Zuwiderhandlungen verpflichten zu Schadenersatz. Alle Rechte an bestehenden und künftigen Schutzrechten bleiben vorbehalten.		E.G.O.-Wnr.	EN-Wnr.					
		Werkstoff						
		Oberflächenangaben nach ISO 1302 Freimaßtoleranz ISO 2768-v		Maßstab 1:1				
		Bezeichnung						
		EGO Temperaturregler EGO Thermostat						
		Zeichnungsnummer	Blattnr.	Ver.	Stat.	Blätter	Dok.	Fremd.
		55.13011.400	901	0	F	1		
Urspr. 97.55130.748		Ers. f. 55.13011.400 Bl001		Ers. d.		Ref.RM		