

Temperaturregler bei Spindelstellung Anschlag links gezeichnet/
Thermostat drawn in minimum position

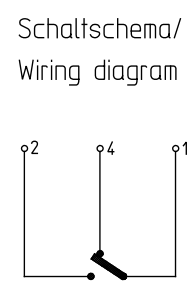
Genehmigte technische Daten/Approved technical data
55.13000.000 Bl. 901

Bemerkungen/Notes:

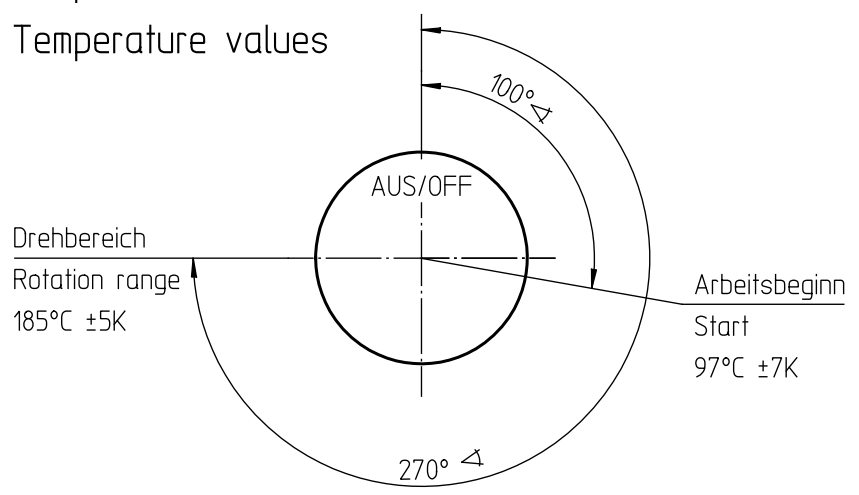
Normalklima/Standard atmosphere DIN EN 60068-1 (23±2)°C
Temperaturen sind AUS-Werte für/
Temperatures are OFF values for: 1-2
Schaltdifferenz/Differential: (4±2)K
(im Werksnormbad/in E.G.O. standard bath)
Min. Fühlertemperatur/Min. sensor temperature: -10°C (DC)
Max. Fühlertemperatur/Max. sensor temperature: 280°C
(aus Sicherheitsgründen/for security reasons)
Schnappfeder/snap action spring: NiBe
Max. Gehäusetemperatur/Max. housing temperature (VDE): 150°C
Max. Gehäusetemperatur/Max. housing temperature (UL): 120°C
Min. Biegeradius Kapillarrohr/
Min. bending radius of capillary tube: 5 mm
Für Einsatz in Umgebungsbedingungen mit normaler Verunreinigung/
For application with normal pollution level (Typ 1 B)
Kunden-Zeichnungs-Nr./Customer drawing-No.: 390 401

➔ Korrekturfaktor/correction factor: c = 0,54 [K/K]
(bez. auf Umgebungstemp./based on ambient temperature)

Loses Zubehör/Accessories:
1x Verschraubung/Screwing 0000 615.401
1x Mutter SW 17/Nut 0000 615.402
2x Dichtring/Sealing 0000 631.015
Kann geliefert werden/can be delivered
Bei Bedarf bitte separat bestellen/
if required please order separately



Temperaturwerte/
Temperature values



Diese Unterlage erhalten sie nur zu dem vereinbarten Zweck anvertraut. Jegliche Art der Vervielfältigung, Verwertung und Mitteilung ihres Inhaltes ist nicht gestattet soweit nicht ausdrücklich zugestanden. Zuwiderhandlungen verpflichten zu Schadenersatz. Alle Rechte an bestehenden und künftigen Schutzrechten bleiben vorbehalten.			E.G.O.-Wnr.	EN-Wnr.	
			Werkstoff		
			Oberflächenangaben nach ISO 1302		Maßstab 1:1
			Freimaßtoleranz ISO 2768-v		
			Bezeichnung	EGO Temperaturregler	
			EGO Thermostat		
			Zeichnungsnummer	Blattnr.	Ver.
			55.13239.040	901	1 F 1
			Stat.	Blätter	Dok.
			Fremd.		
Urspr. 97.55132.398			Ers. f. 55.13239.040 Bl001	Ers. d.	Ref.RM