

Schutz-Temperatur-Begrenzer fest eingestellt bei/  
thermal cut-out fixed set at:

**230°C -10K "AUS/OFF"**

Zusätzliche Aufschrift/Additional label: 230°C -10K

Begrenzerkontakt schaltet nach Erreichen der  
eingestellten Temperatur aus und wird gesperrt.  
Nach genügender Abkühlung des Temperaturfühlers  
kann durch Drücken des Rückstellknopfes wieder  
eingeschaltet werden.

Limiter contact switches off after achieving  
the adjusted temperature and will be blocked.  
After sufficient cooling of the sensor thermal cut out  
can be reset by pressing the reset button.

Stopfbuchsniessel  
Stuffing gland nipple  
0000 615.327

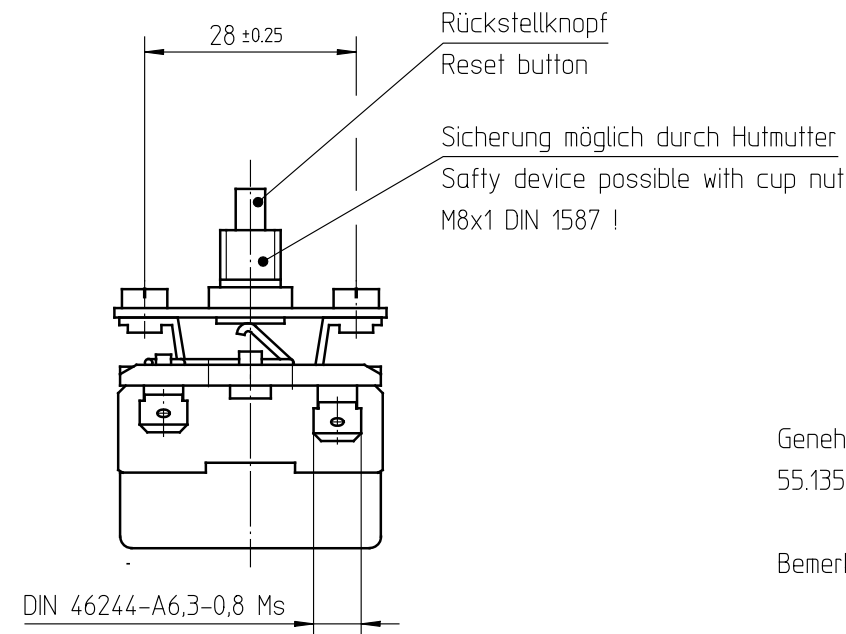
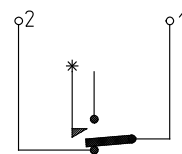
Scheibe  
Disc  
2x 00067.055.02

Dichtung  
Sealing  
0000 624.043

Lose mitgeliefert/Loosly supplied:  
1x Sechskantmutter/hex nut M8x1 SW12  
0000 600.065

Loses Zubehör/Accessories:  
1x Verschraubung/Screwing 0000 615.401  
1x Mutter SW 17/Nut 0000 615.402  
2x Dichtring/Sealing 0000 631.015

Schalt-schema/  
Wiring diagram



Blendenöffnung/ fixing hole in the cover ø8,2mm  
Verdrehungsschutz kundenseitig (Blechwinkel oder  
Flachscheibe)/Torsional protection by customers  
(sheet angle or planar disc) DIN 6798, J 8,2

Genehmigte technische Daten/Approved technical datas  
55.13500.000, Bl.901

Bemerkungen/Notes:

Normalklima/Standard atmosphere DIN EN 60068-1 (23±2)°C  
Temperaturen sind AUS-Werte/Temperatures are OFF values  
Min. Fühlertemperatur/Min. sensor temperature: -10°C (DC)  
Max. Fühlertemperatur/Max. sensor temperature: 260°C  
(aus Sicherheitsgründen/for security reasons)  
Schnappfeder/snap action spring: NiBe  
Max. Gehäusetemperatur/Max. housing temperature (VDE): 150°C  
Max. Gehäusetemperatur/Max. housing temperature (UL): 120°C  
Min. Biegeradius Kapillarrohr/  
Min. bending radius of capillary tube: 5 mm  
Für Einsatz in Umgebungsbedingungen mit  
normaler Verunreinigung/  
For application with normal pollution level (Typ 2 B)  
Kunden-Zeichnungs-Nr./Customer drawing-No.:

Korrekturfaktor/correction factor: c = 0,26 [K/K]  
(bez. auf Umgebungstemp./based on ambient temperature)

Diese Unterlage erhalten sie nur zu dem vereinbarten Zweck anvertraut. Jegliche Art der Vervielfältigung, Verwertung und Mitteilung ihres Inhaltes ist nicht gestattet soweit nicht ausdrücklich zugestanden. Zuwiderhandlungen verpflichten zu Schadenersatz. Alle Rechte an bestehenden und künftigen Schutzrechten bleiben vorbehalten.			E.G.O.-Wnr. .	EN-Wnr. .	
			Werkstoff .		
			Oberflächenangaben nach ISO 1302		Maßstab 1:1
			Freimaßtoleranz ISO 2768-v		
			Bezeichnung	EGO Schutz-Temperatur-Begrenzer	
			EGO Thermal cut-out		
			Zeichnungsnummer	Blattnr.	Ver.
			55.13549.030	901	0 F
			Stat.	Blätter	Dok.
				1	
			Fremd.		
E.G.O. Elektro-Gerätebau GmbH D-75038 Oberderdingen			Urspr. .		
			Ers. f. 55.13549.030 Bl-1		
			Ers. d. .		
			Ref..		