

Temperaturregler bei Spindelstellung Anschlag links gezeichnet/
Thermostat drawn in minimum position

Genehmigte technische Daten/Approved technical data
55.34000.000, Bl. 901

Bemerkungen/Notes:

Normalklima/Standard atmosphere DIN EN 60068-1 (23±2)°C
Temperaturen sind AUS-Werte/Temperatures are OFF values
Schaltdifferenz/Differential: (6±3)K
(im Werksnormbad/in E.G.O. standard bath)

Min. Fühlertemperatur/Min. sensor temperature: -10°C
Max. Fühlertemperatur/Max. sensor temperature: 180°C

(aus Sicherheitsgründen/for security reasons)

Schnappfeder/Snap action spring: NiBe
Max. Gehäusetemperatur/Max. housing temperature (VDE): 150°C
Max. Gehäusetemperatur/Max. housing temperature (UL): 120°C

Min. Biegeradius Kapillarrohr/
Min. bending radius of capillary tube: 5 mm

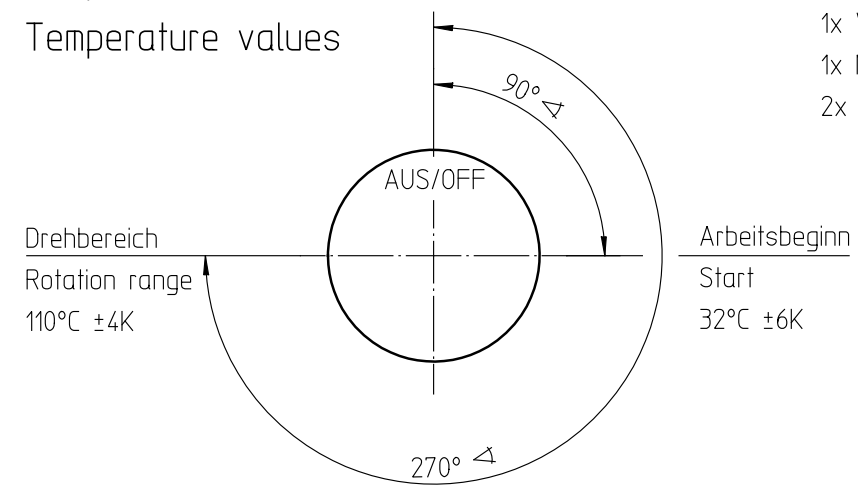
Für Einsatz in Umgebungsbedingungen mit normaler Verunreinigung/
For application with normal pollution level (Typ 1 B C)

Kunden-Zeichnungs-Nr./Customer drawing-No.:

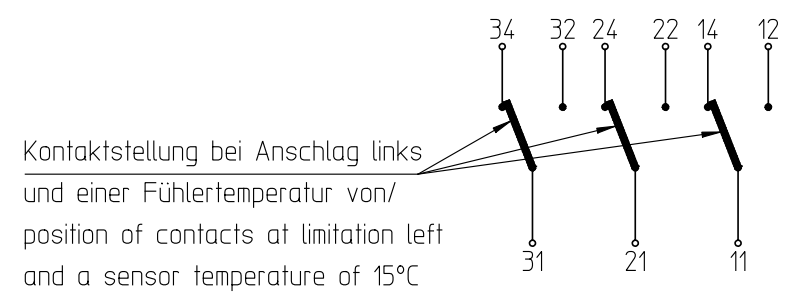
➔ Korrekturfaktor/correction factor: $c = 0,33$ [K/K]
(bez. auf Umgebungstemp./based on ambient temperature)

- Loses Zubehör/Accessories:
- 1x Verschraubung/Screwing 0000 615.401
 - 1x Mutter SW 17/Nut 0000 615.402
 - 2x Dichtring/Sealing 0000 631.015

Temperaturwerte/
Temperature values



Schaltschema/
Wiring diagram



Diese Unterlage erhalten sie nur zu dem vereinbarten Zweck anvertraut. Jegliche Art der Vervielfältigung, Verwertung und Mitteilung ihres Inhaltes ist nicht gestattet soweit nicht ausdrücklich zugestanden. Zuwiderhandlungen verpflichten zu Schadenersatz. Alle Rechte an bestehenden und künftigen Schutzrechten bleiben vorbehalten.		E.G.O.-Wnr.	EN-Wnr.		
		Werkstoff			
		Oberflächenangaben nach ISO 1302		Bezeichnung EGO Temperaturregler EGO Thermostat	
		Freimaßtoleranz ISO 2768-v			
		CAD	Datum	Name	
		Erst.	27.02.2006	SCHUHMAM	
Änd.	Mitteilung Nr.	Datum	Bearb.	27.02.2006	SCHUHMAM
Erst.	E06387	27.02.2006	Freig.	28.02.2006	SCHUPPLL
E.G.O. Elektro-Gerätebau GmbH D-75038 Oberderdingen		Zeichnungsnummer 55.34226.040		Blattnr. Ver. Stat. Blätter Dok. Fremd. 901 0 F 1 . .	
Urspr.	Ers. f. 55.34226.040BL901		Ers. d.	Ref.RM	