

Temperaturregler bei Spindelstellung Anschlag links gezeichnet/  
Thermostat drawn in minimum position

Genehmigte technische Daten/Approved technical data  
55.34000.000, Bl. 901

Bemerkungen/Notes:

Normalklima/Standard atmosphere DIN EN 60068-1 (23±2)°C  
Temperaturen sind AUS-Werte/Temperatures are OFF values  
Schaltdifferenz/Differential: (12±6)K

(im Werksnormbad/in E.G.O. standard bath)

Min. Fühlertemperatur/Min. sensor temperature: -10°C  
Max. Fühlertemperatur/Max. sensor temperature: 330°C

(aus Sicherheitsgründen/for security reasons)

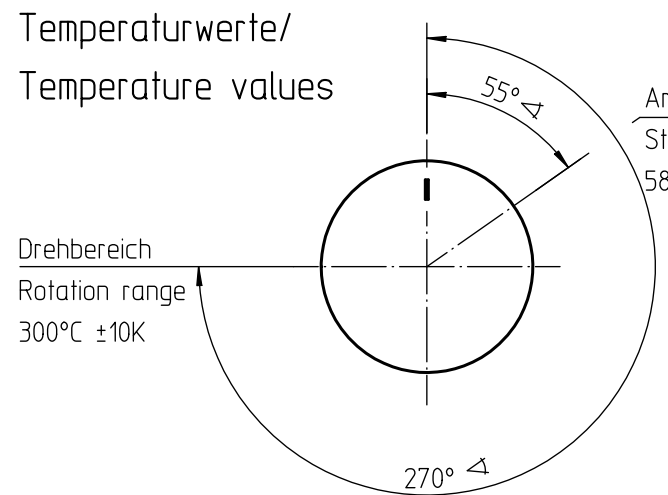
Schnappfeder/Snap action spring: NiBe  
Max. Gehäusetemperatur/Max. housing temperature (VDE): 150°C  
Max. Gehäusetemperatur/Max. housing temperature (UL): 120°C

Min. Biegeradius Kapillarrohr/  
Min. bending radius of capillary tube: 5 mm

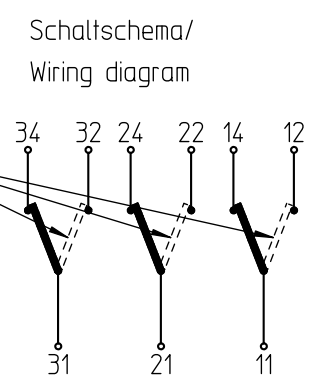
Für Einsatz in Umgebungsbedingungen mit normaler Verunreinigung/  
For application with normal pollution level (Typ 1 B C)

Kunden-Zeichnungs-Nr./Customer drawing-No.:

➔ Korrekturfaktor/correction factor:  $c = 0,81 [K/K]$   
(bez. auf Umgebungstemp./based on ambient temperature)



Kann bei Anschlag links und einer Fühlertemperatur von < 23°C auch geschlossen sein/  
Can also be closed in off-position at a sensor temperature of < 23°C



Diese Unterlage erhalten sie nur zu dem vereinbarten Zweck anvertraut. Jegliche Art der Vervielfältigung, Verwertung und Mitteilung ihres Inhaltes ist nicht gestattet soweit nicht ausdrücklich zugestanden. Zuwiderhandlungen verpflichten zu Schadenersatz. Alle Rechte an bestehenden und künftigen Schutzrechten bleiben vorbehalten.				E.G.O.-Wnr. . . . .	EN-Wnr. . . . .	
				Werkstoff . . . . .		
				Oberflächenangaben nach ISO 1302		Bezeichnung <b>EGO Temperaturregler</b> <b>EGO Thermostat</b>
				Freimaßtoleranz ISO 2768-v		
		CAD	Datum	Name		Zeichnungsnummer <b>55.34256.020</b>
		Erst.	19.09.2007	POSOVSKY		
Änd.	Mitteilung Nr.	Datum	Bearb.	19.09.2007	POSOVSKY	
Erst.	E09383	19.09.2007	Freig.	20.09.2007	SCHLAGET	Blattnr. <b>901</b>
						Stat. <b>F</b>
						Dok. 
Urspr. . . . .		Ers. f. 55.34256.020BL-1		Ers. d. . . . .		Ref.RM