

10.53211.004  
 EGO HiLight  
 2500/1100W  
 230V~ \*\*

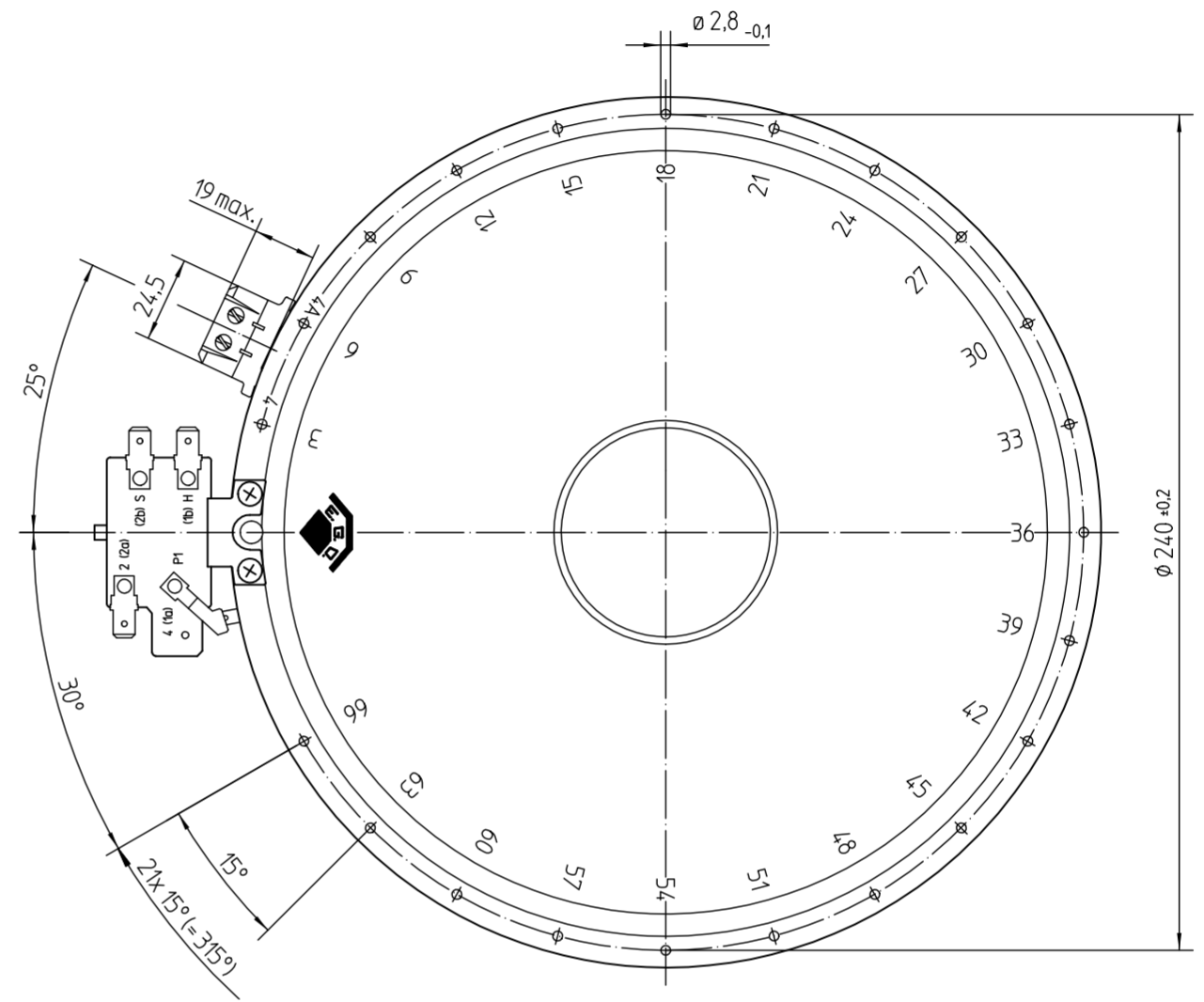
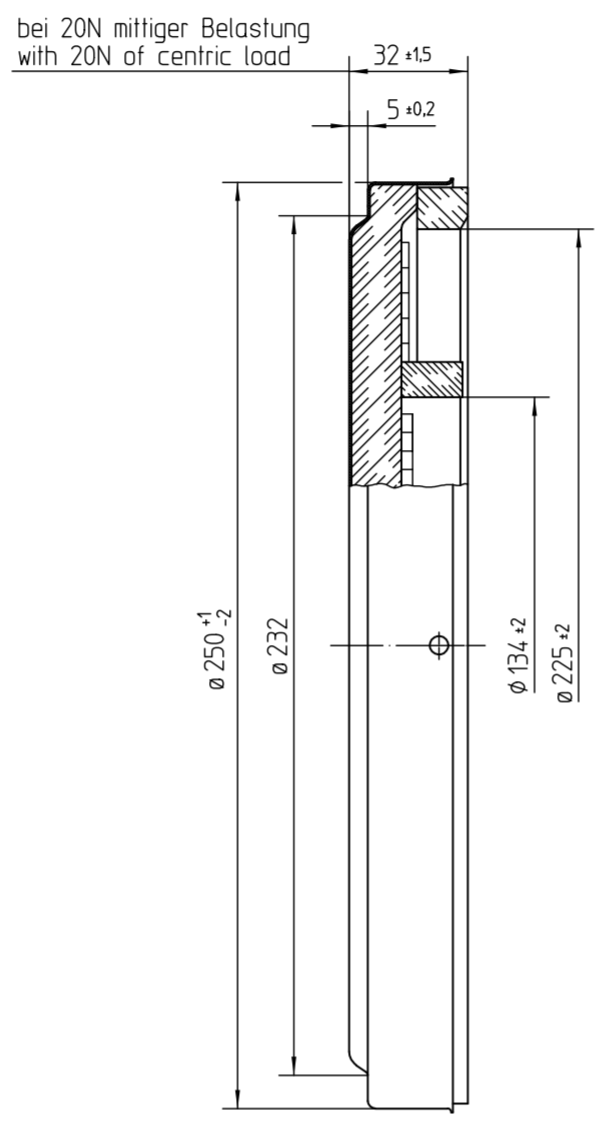
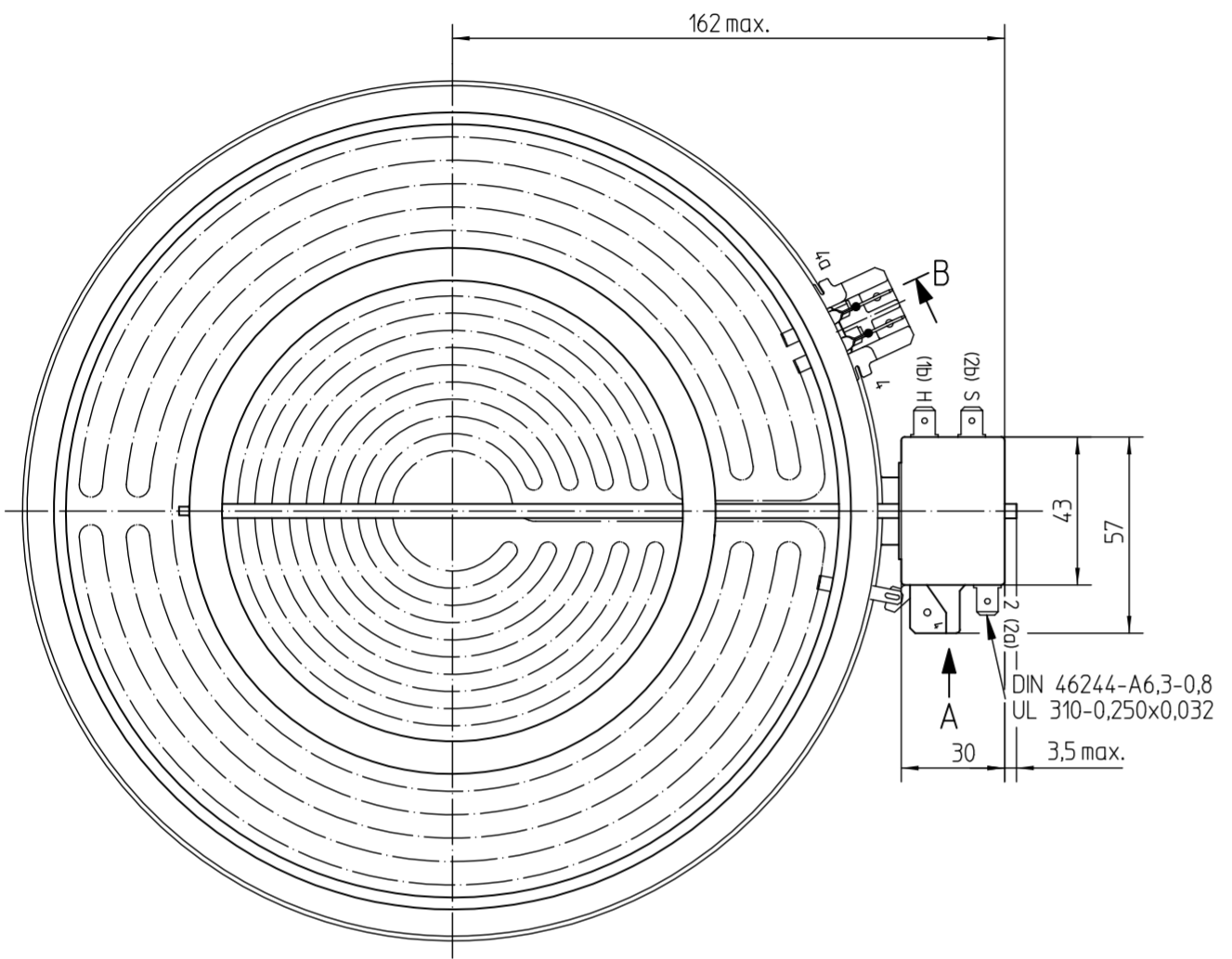
Farbzuordnung/color assignment  
 230V ohne/without  
 240V blau/blue  
 400V rot/red

Nur an der Randeinprägung  
 federnd niederhalten  
 max. Einschraubtiefe 6mm  
 Gewindeende ISO 1478-Form C  
 secure only by the spring  
 embossed edge max. screw in  
 deep 6mm  
 thread end ISO 1478-form C

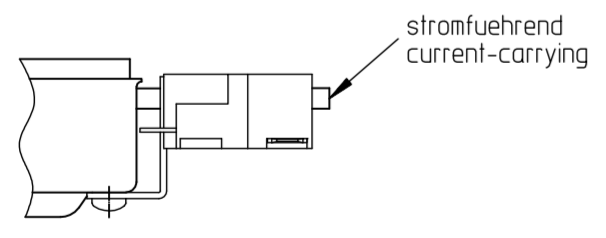
Begrenzer/Limiter  
 60.25171.016  
 60.25173.016  
 max. zulässige Temperatur  
 am Gehäuse 250°C  
 max. permissible temperature  
 at housing 250°C

Justierung/adjustment:  
 Glasoberflächentemperatur [T<sub>G</sub>]  
 Hightrans  
 glass surface temperature [T<sub>G</sub>]  
 Hightrans  
 2 (2a) - 4/4a 540°C  
 S (2b) - H (1b) Aus/out 65°C

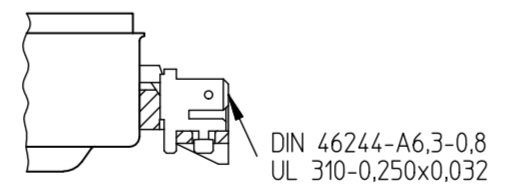
Abstutzen beim Stecken  
 bzw. Abziehen vermeidet  
 evtl. Beschädigungen am  
 Temperaturwächter  
 support at inserting  
 resp. pull off avoids  
 possible damage  
 of the temperature control



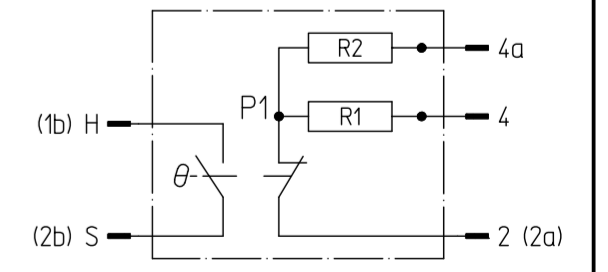
A(1:1,5)



B(1:1,5)



Schaltschema/wiring diagram



9									
8									
7									
6	10.53211.006	2300	400	1000	1300			X	
5									
4	10.53211.004	2500	230	1100	1400			X	
3	10.53211.003	2500	240	1100	1400		pat.US 5393958	X	X
2	10.53211.002	2300	230	1000	1300			X	
1									
0									
Pos	Type type	W Leistung wattage	V~ Spannung voltage	R1 Heizleiterabstufung rated conductor	R2		Patent-Nr. patent no.	Prüfzeichen ** approval marks	
1									

Tolerierung/tolerance DIN 7167

Diese Unterlage erhalten sie nur zu dem vereinbarten Zweck anvertraut. Jegliche Art der Vervielfältigung, Verwertung und Mitteilung ihres Inhaltes ist nicht gestattet sowie nicht ausdrücklich zugelassen. Zuwiderhandlungen verpflichten zu Schadenersatz. Alle Rechte an bestehenden und künftigen Schutzrechten bleiben vorbehalten.		Rohteil-Nr. . . . . EN Wst.-Nr. . . . .	Maßeinheit mm
Werkstoff . . . . .		Maßstab 1:2	
Oberflächenangaben nach ISO 1302		Allgemeintoleranz ISO 2768-mH-E	
3	B02181 2009-11-16	Bezeichnung	
2	B01844 2008-03-26 CAD Datum Name	EGO HiLight 230/140	
1	B00582 2003-06-18 Erstl. 2002-02-08 REIMOLDS	EGO HiLight 230/140	
And.	Mitteilungs-Nr. Datum Bearb. 2009-11-06 REIMOLDS		
Erstl.	B00147 2002-02-07 Freig. 2009-11-12 MOHRH		
E.G.O. Elektro-Gerätebau GmbH 75038 Oberderdingen		Zeichnungsnummer 10.53211.00X	Blattnr. Ver. Stat. Blätter Dok. Fremd. 901 3 F . . .
Urspr. . . . .	Ers. f. 10.53211.00X/001	Ers. d. . . . .	Ref. . . . .