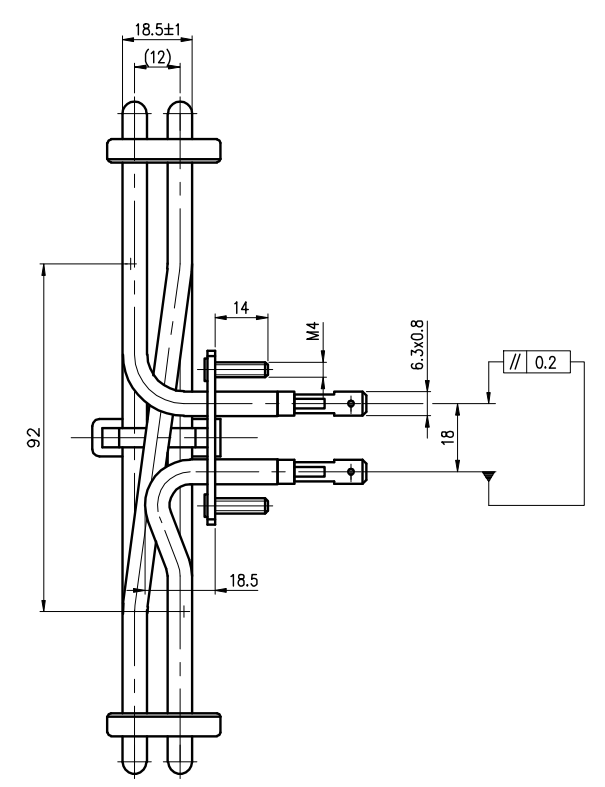
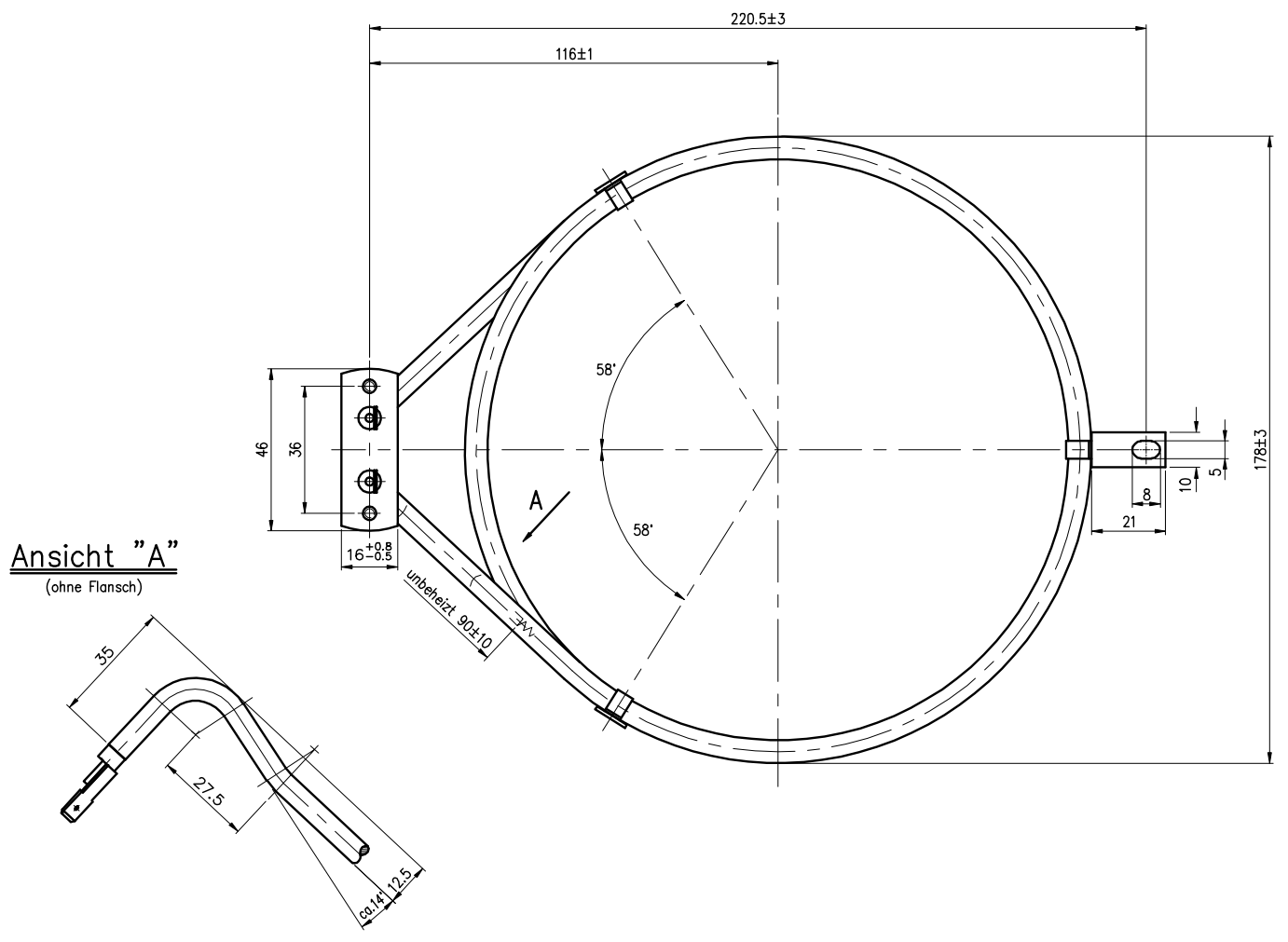
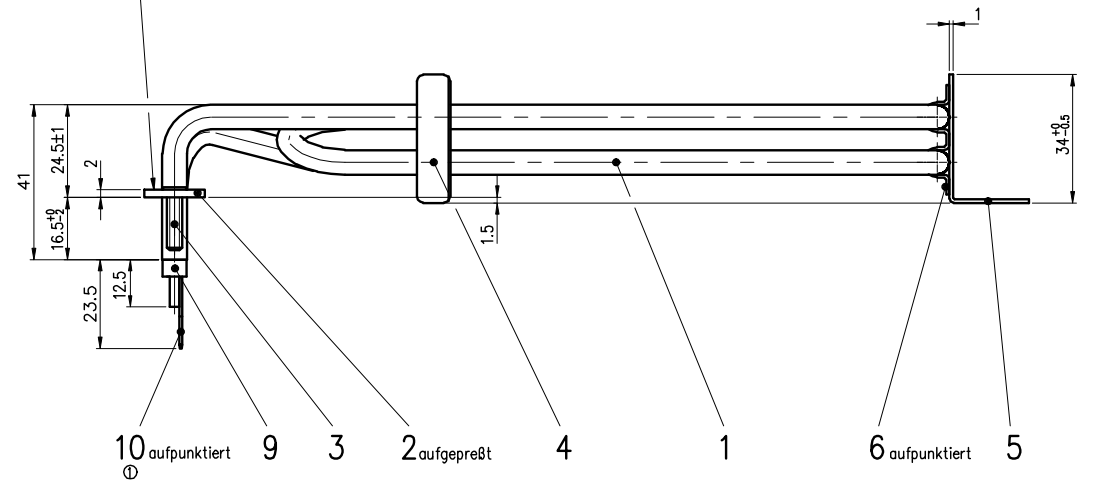


Änd.	1	2	3	4	9	10	17
Pos.	Stück	Teile-Benennung	Zeichnungs-Nr. (Teile-Nr.)	Bemerkungen (Werkstoff)	Sach-Nr. (2.Teile-Nr.)		
	01	1	Heizrohr	1.4833			
	02	1	Flansch	427-041.30X	DC03+C290 DIN50968 Fe/Ni 5s		
	03	2	Punktschraube	427-501.121	1.0214 DIN50968 Fe/Ni 5s		
	04	2	Halteblech	427-704.017	1.4301		
	05	1	Halteblech	427-704.114	1.4301		
	06	3	Bügel	497-707.001	1.4301		
	07						
	08						
	09	2	Bundperle	497-202.101	C 221		
	10	2	Flachstecker	497-112.001	DC03+C290 DIN50968 Fe/Ni 5s		
	11						
	12						



BEZEICHNUNG: Leistung, Spannung, Quartal, EGO-Wort- u. Bildzeichen, Typen-Nr., Prüfzeichen. Die Techn. Daten sind den Auftragsbegleitpapieren zu entnehmen!



unbemaßte Radien 13 mm (Mitte Rohr)

KUNDE-NR.	Änd.	ZEICHN.-NR.	P(M)	U(V)	UP	OB	BRL	W	DR	SR	WERKSTOFF HEIZROHR	W B	O R	V D	PZ	ANSCHL.-AUSFG. ELEKTR.	DATUM NAME
-	②	20.40020.020	2000 <sup>+5</sup> / <sub>10</sub> *	120	1500	10.20	960	G	6.5	0.5	1.4833	F	1	1	01	F	19.08.2004 J.VonCina
-		20.40020.010	2500 <sup>+5</sup> / <sub>10</sub> *	230	1500	13.62	960	G	6.5	0.5	1.4833	F	1	1	01	F	28.04.1994 Dermit.dpl.Ing.
-		20.40020.000	2000 <sup>+5</sup> / <sub>10</sub> *	230	1500	10.20	960	G	6.5	0.5	1.4833	F	1	1	01	F	28.04.1994 Dermit.dpl.Ing.

PRÜF-ZEICHEN

Freimaßtoleranz: DIN ISO 2768 v

E.G.O.-Werkstoffnr. Werkstoffbez. 1:1

Bezeichnung: EGO ROHRHEIZKÖRPER

Zeichnungsnummer: 20.40020.XXX

Blatt 1

Erst.: 28.04.1994 M.D. | Ers. f.: | Ers. d.: | Ref.: |