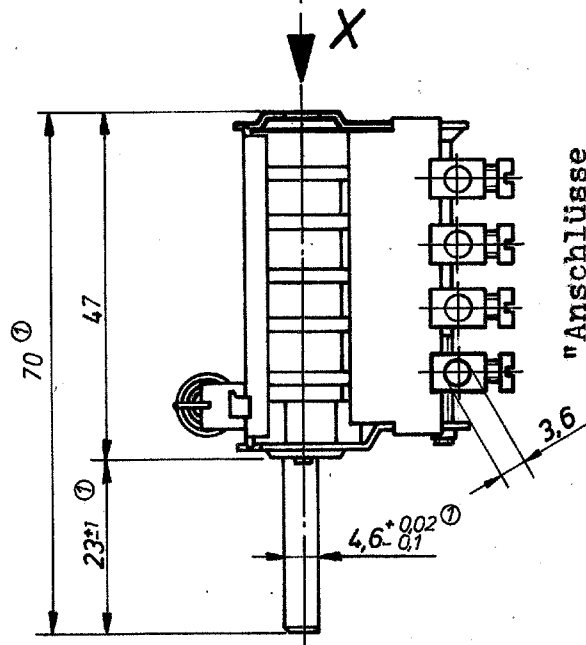
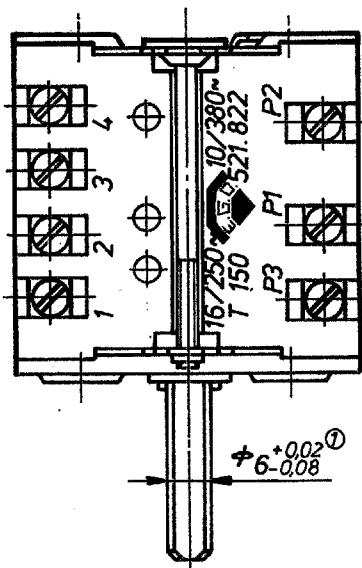
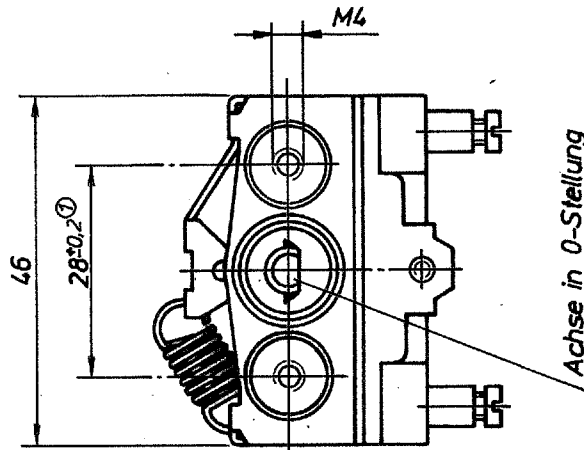
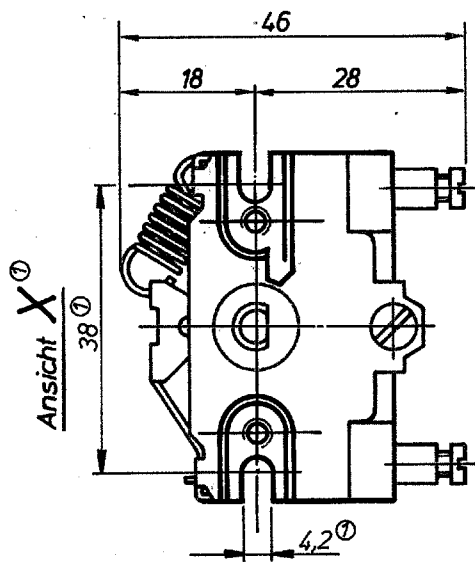
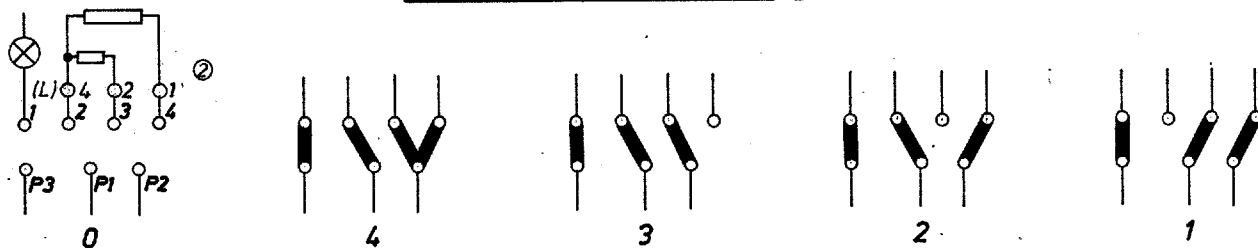


Achse ---49.552.54^① Schaltwalze ---49.905.01



Schaltschema bei Rechtsdrehung



Stück	Benennung		Teil	Zeichnung-Nr.	Werkstoff	Fertigmaße/Bemerk.	
Änderungen	⑤						Pausen-Nr.
	④						
	③	8502	12.8.86	<i>Wahlmann</i>	Steuerungsgr. I, II u. III	Socket, BGR u. Zchnng.-Nr. 10-stellig	
	②		1.8.84	<i>Schubmann</i>		(L), 4, 1, 2 nachgetr.	
	①	4983	23.2.83	<i>Wahlmann</i>	Zchnng. überarb.		
Nr.	Mitteilung	Tag	Name	früher	jetzt	Bemerkung	Paßmaße Abmaße Pausdatum
Freimaßtoleranz nach DIN 7168 g					Oberfl./Beh. — — —		Bestell-Nr.
Gew. kp ‰	Nockenschalter					49.25215.000^②	
brutto						Werkstoff	
netto						Ersatz für: Zchnng.-v. 16.10.70	
E.G.O. ELEKTRO-GERÄTE BLANC u. FISCHER 7135 Oberderdingen/Württ.				1975	Tag	Name	Maßstab
				Bearb.	10.3.	<i>Comminge</i>	1:1
				Gepr.	21.2.73	<i>J. S. ...</i>	
				Norm.			
						Ersetzt durch:	

