

Bemerkungen:	TR	STB
Normalklima DIN EN 60068-1 (23±2)°C		
Temperaturen sind AUS Werte		
Schaltdifferenz (im Werksnormbad)	(13±6,5)K	
Min. Fühlertemperatur:	-50°C	-50°C
Max. Fühlertemperatur: (aus Sicherheitsgründen)	120°C	220°C
Max. Gehäusetemperatur (VDE):	80°C	
Min. Biegeradius Kapillarrohr:	5 mm	
Für Einsatz in Umgebungsbedingungen mit normaler Verunreinigung	(Typ 2 B)	
Kunden-Zeichnung-Nr.		
Korrekturfaktor c = bezogen auf Umgebungtemp.	0,15	0,22 [K/K]

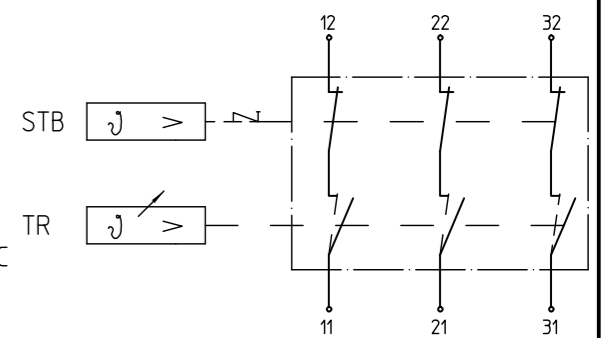
Genehmigte technische Daten siehe Zeichnung 55.60000.000 Bl.901

Schutz-Temperatur-Begrenzer schaltet "AUS" bei einer Fühlertemperatur von **95°C -8K**

STB - Funktion

Kontakte öffnen u. werden verriegelt, wenn einjustierte Schalttemperatur überschritten wird. Nach genügender Abkühlung des Temperatur-Fühlers kann durch Drücken des Rückstellknopfes wieder eingeschaltet werden.

Kontakte öffnen mit Verriegelung außerdem, wenn hydraulisches Fühlersystem leak wird oder der Temperaturfühler unter -10°C abgekühlt wird. Im letzteren Fall Fühlertemperatur auf 20°C bringen und Rückstellknopf drücken.



Kontakte TR können bei Anschlag links und einer Fühlertemperatur von < 23°C auch geschlossen sein.

Diese Unterlage erhalten sie nur zu dem vereinbarten Zweck anvertraut. Jegliche Art der Vervielfältigung, Verwertung und Mitteilung ihres Inhaltes ist nicht gestattet soweit nicht ausdrücklich zugestanden. Zuwiderhandlungen verpflichten zu Schadenersatz. Alle Rechte an bestehenden und künftigen Schutzrechten bleiben vorbehalten.				Rohteil-Nr. .	EN Wst.-Nr. .	Maßeinheit mm
				Werkstoff .		Maßstab 1:1
				Oberflächenangaben nach ISO 1302		
				Allgemeintoleranz ISO 2768-v		
				Bezeichnung		
				EGO Temp.-Regler+Schutz-Temp.-Begrenzer		
Änd.	Mitteilungs-Nr.	Datum	Bearb.	2009-12-09	SCHUHMAM	
Erst.	E13400	2009-12-09	Freig.	2009-12-09	SCHLAGET	
E.G.O. Elektro-Gerätebau GmbH				Zeichnungsnummer	Blattnr.	Ver.
75038 Oberderdingen				55.60011.230	001	0 F
Urspr. 97.55600.387/001/0				Ers. f. .	Ers. d. .	Ref.RM